

Brandventilationscentral type
30A – 2 – 1 - 36V

Max. belastning 30A / 36V DC
2 x Komfortventilationsgruppe
1 x Brandventilationsgruppe
kun for motorer med maks. 60s åbningstid

INSTALLATIONSVEJLEDNING

Teknisk bilag og
montagevejledning



1 Indholdsfortegnelse

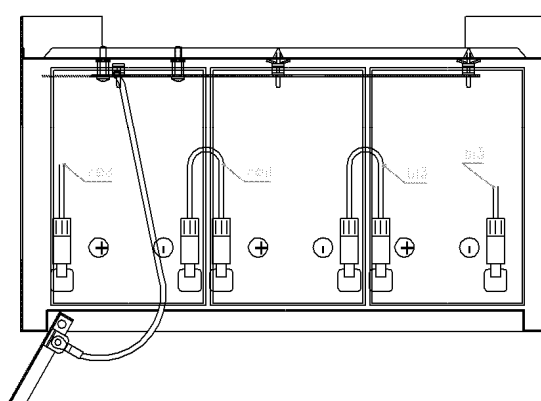
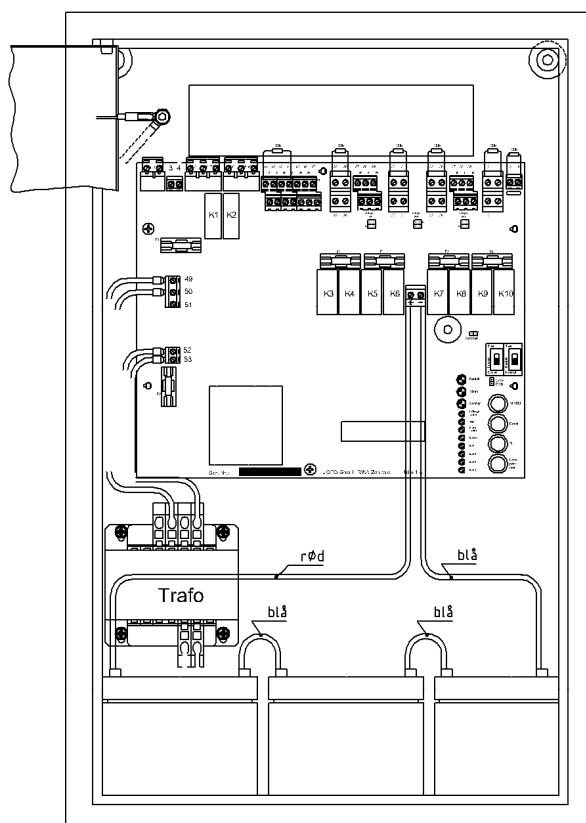
	Side
1	Indholdsfortegnelse..... 2
1.1	Liste over figurer 2
2	Skitse over centralen 3
3	Installation..... 4
3.1	Generelt 4
3.2	Forskrifter og monteringsanvisninger 4
3.3	Bestemmelser vedrørende forebyggelse af ulykker 4
3.4	Centralens konstruktion 5
3.5	Tilslutning af brandventilationscentralen 5
3.6	Oversigtsdiagram 6
3.7	Tilslutning af motoråbner 7
3.7.1	Fastlæggelse af ledningstværsnit 7
3.7.2	Kabeltyper 8
3.8	Tilslutning af brandtryk 9
3.9	Tilslutning af komforttryk og vind- og regnmeldeanlæg 10
3.10	Videresendelse af alarmer og fejl 10
3.11	Tilslutning af batterierne 11
3.12	Parametrering af ventilationsgrupperne 12
4	Funktionsbeskrivelse 13
4.1	Alarmpunktion 13
4.2	Ventilationsfunktion 13
4.3	Åbn-signal 14
4.4	Komfortventilationsmodulets monteringssted 14
5	Idriftsætning 15
6	Betjening 16
6.1	Signal- og betjeningselementer på printkortet 16
6.2	Akustiske signaler 19
6.3	Sikringer på printkortet 19
6.4	Leveringstilstand 20
7	Programmering (SETUP) 21
8	Fejlfinding 22
9	Vedligeholdelse 23
10	Tekniske data 24
11	Tillæg strømskemaer 25

1.1 Liste over figurer

Fig. 1:	Oversigt over brandventilationscentralen 30A-2-1 36V..... 3
Fig. 2:	Klemmebestykning 5
Fig. 3:	Oversigtsdiagram for brandventilationscentral..... 6
Fig. 4:	Brandtryk 6 og 7 9
Fig. 7:	Tilslutning af vind- og regnmeldere samt komforttryk 10
Fig. 5:	Fejl- og alarmrelæ..... 10
Fig. 6:	Batteritilslutning 11
Fig. 8:	Signal- og betjeningselementer 16



2 Skitse over centralen



Batteri 12V 12Ah (3x)

Fig. 1: Oversigt over brandventilationscentralen 30A-2-1 36V



3 Installation

3.1 Generelt

Installation, idriftsætning, reparation og vedligeholdelse af brandventilationscentralen må kun udføres af uddannet fagpersonale.

3.2 Forskrifter og monteringsanvisninger

I forbindelse med installation, montering og idriftsætning skal følgende forskrifter og anvisninger overholdes:

- Det nationale bygningsreglement
- DIN 18232 – Brandsikring i erhvervsbygninger
- VDS-bestemmelse 2098
- De ansvarlige brandmyndigheders gældende bestemmelser
- Bestemmelsen ZH 1/494 for kraftbetjente vinduer, døre og porte
- VDE 0100, VDE 0108
- Forskrifterne fra det ansvarlige energiforsyningsselskab
- Centralen skal monteres således, at der er fri adgang til centralen i forbindelse med senere vedligeholdelses- og reparationsarbejder
- Kabinettet skal fastgøres på væggen

Vigtig anvisning

Før centralen tages i brug, skal batterierne lades op i mindst 12 timer. Når batterierne slutes til, er det meget vigtigt at overholde den rigtige polaritet!!

3.3 Bestemmelser vedrørende forebyggelse af ulykker

De generelle ulykkesforebyggende forskrifter vedrørende kraftbetjente vinduer, døre og porte samt installationsforskrifterne fra VDE skal overholdes.

Vigtig advarsel

Spændingen til anlægget skal afbrydes, inden der afmonteres komponenter i anlægget.

- **Afbryd først 230V netspændingen**
- **Afbryd dernæst batteritilslutningen**
- **For at beskytte de elektroniske komponenter skal montøren sørge for jordforbindelse → dvs. berøre jordtilslutningen med en finger, inden han påbegynder arbejder på printkortet**
- **Ved genindkobling skal spændingerne slutes til i omvendt rækkefølge**



3.4 Centralens konstruktion

Brandventilationscentralen 30A-2-1 råder over 2 motorlinjer, 1 brandtryklinje, 1 automatisk detektorlinje og en indgang til brandalarmcentralen og giver således mulighed for at tilslutte følgende komponenter:

- **Motorer:** Der kan i alt tilsluttes 36V motorer af typen: JM – DC2 - LC... 36 med dertilhørende eksternt lastafbryder. Såfremt der tilsluttes andre motorer, er antallet af motorer pr. motorlinje begrænset af motorenes strømforbrug. Den maksimale udgangsstrøm for hver motorlinje er 15 A, hvor maksimalstrømmen på 30A til centralen ikke må overskrides.
- **Detektorer:** I brandtryklinjen kan der tilsluttes op til 10 brandtryk. I den automatiske detektorlinje kan der ligeledes tilsluttes op til 10, 11 – 25 eller 26 til 50 styk (kan indstilles via SETUP) automatiske detektorer [optiske røgdetektorer, termometektorer eller differentielle termometektorer].

3.5 Tilslutning af brandventilationscentralen

Brandventilationscentralen 30A-2-1 er forsynet med tilslutningsklemmer på printkortet, som samtlige tilslutninger, både udgående og indgående, sluttet til. Ledningerne føres ind bagfra gennem den dertil beregnede åbning i kabinetbunden. Ledningerne kan føres oppefra eller nedefra og om bag kabinetbunden.

Nedenstående billede viser de enkelte klemmers position på printkortet:

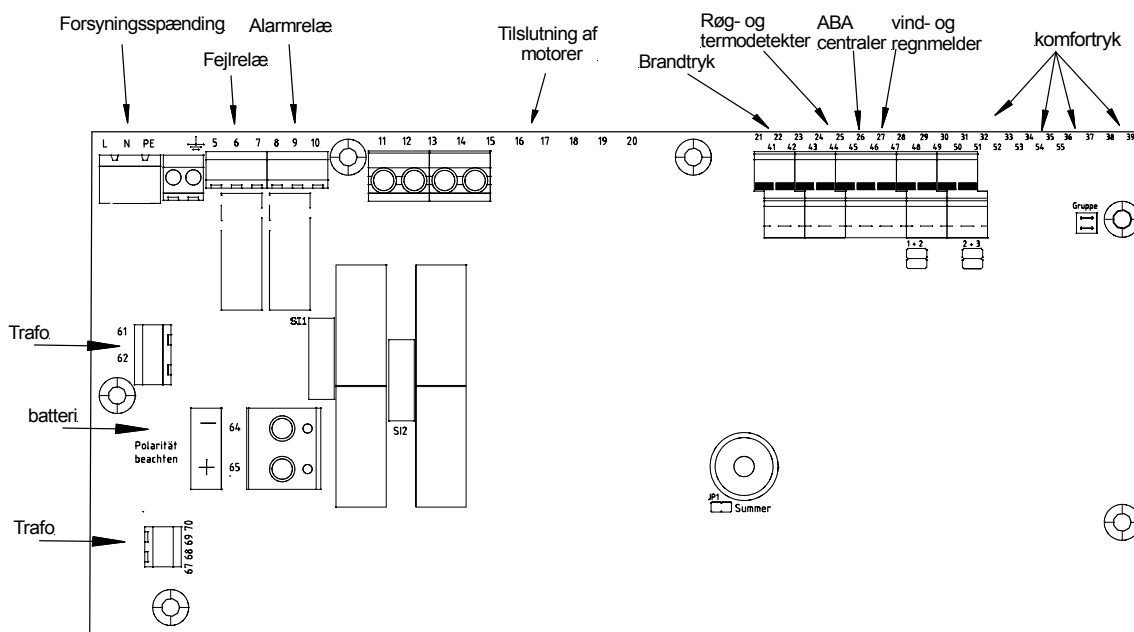


Fig. 2: Klemmebestykning

Alle klemmer er placeret i den øverste del af printkortet og er lette at nå med en passende skruetrækker. Brandventilationscentralens overskueligt placerede betjenings- og signalfelt befinder sig i højre side. Sikringerne SI1 – SI2 til motorlinjen er placeret under skifterelæet. Sikringen SI6 for netstrømsforsyningen er placeret under transformatoren.



3.6 Oversigtsdiagram

Nedenstående billede viser hele brandventilationsanlægget med dertilhørende eksterne komponenter. Alt efter anvendelsesformål er der ikke brug for samtlige eksterne komponenter, men for fuldstændighedens skyld er de alligevel alle medtaget her.

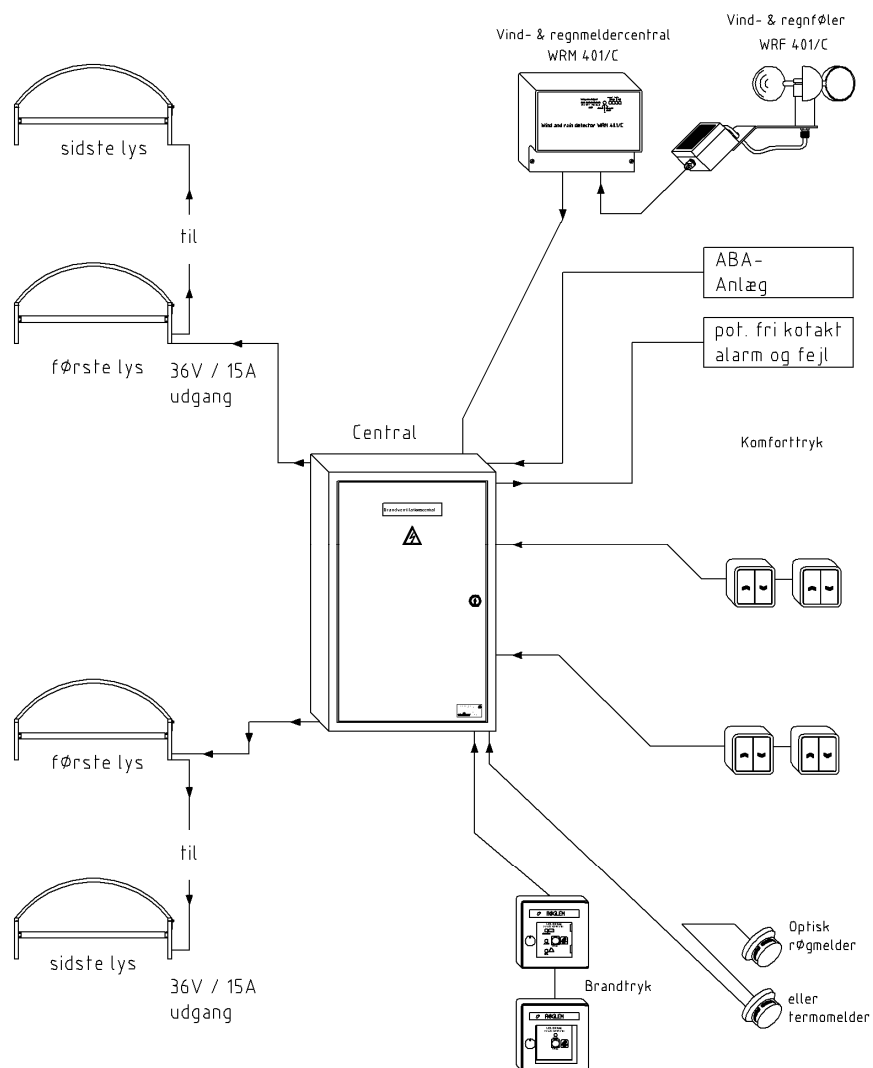
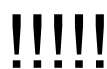


Fig. 3: Oversigtsdiagram for brandventilationscentral

Nedenfor vises, hvordan og hvor de enkelte eksterne komponenter sluttes til brandventilationscentralen.



Inden de forskellige apparater, som f.eks. detektorer, motorer, osv. kobles til, skal tilslutningen først kontrolleres nøje i strømskemaerne i tillægget.



3.7 Tilslutning af motoråbner

Brandventilationscentralen råder over 5 motorlinjer med en maks. udgangsstrøm på 75A. Hver enkelt linje må dog ikke belastes med mere end 15A.

Disse motorer skal altid sluttes til i forbindelse med en ekstern lastafbryder.

Ved tilslutning af kædedrev og eksterne drev er det vigtigt at overholde de separate strømskemaer i tillægget.

Hvis der til en motorlinje ikke tilsluttes en motoråbner af typen: JM – DC2 – LC ... med dertilhørende lastafbryder, **skal linjen afsluttes med en 33 k Ω modstand.** Ved hjælp af denne modstand overvåges motorlinjen for trådbrud. Hvis der tilsluttes eksterne drev med frakobling via endestopkontakt i slutpositionerne kræves ligeledes en afslutningsmodstand på 33 k Ω . Den placeres ved motoren over + og – klemmen.

3.7.1 Fastlæggelse af ledningstværsnit

Når der anvendes 36V DC – motoråbner er længden på motorens forsyningsledning begrænset på grund af spændingsfald. Mærkestrømmen for de tilsluttede drev i en motorlinje samt ledningstværsnittet er her afgørende for den maksimalt tilladte ledningslængde.

Nedenstående tabel viser den maksimalt tilladte ledningslængde afhængig af **de tilsluttede motoråbneres mærkestrøm** samt ledningstværsnittet:

Strømforbrug (I) for hver motorlinje i [A]	Antallet af nødvendige ledere (uden beskyttelsesleder)	Maksimalt tilladt enkelt ledningslængde frem til sidste motor i [m]
Indtil 4A	2 x 1,5mm ²	84m
Indtil 4A	2 x 2,5mm ²	140m
Indtil 4A	2 x 4mm ²	224m
Indtil 4A	4 x 2,5mm ²	280m
Indtil 4A	2 x 6mm ²	337m
7,5A	2 x 1,5mm ²	44m
7,5A	2 x 2,5mm ²	74m
7,5A	2 x 4mm ²	119m
7,5A	4 x 2,5mm ²	149m
7,5A	2 x 6mm ²	179m
12A	2 x 1,5mm ²	28m
12A	2 x 2,5mm ²	46m
12A	2 x 4mm ²	74m
12A	4 x 2,5mm ²	93m
12A	2 x 6mm ²	112m
12A	4 x 4mm ²	149m
12A	2 x 10mm ²	187m
15A	2 x 1,5mm ²	22m
15A	2 x 2,5mm ²	37m
15A	2 x 4mm ²	59m
15A	4 x 2,5mm ²	75m
15A	2 x 6mm ²	89m
15A	4 x 4mm ²	119m



3.7.2 Kabeltyper

Samtlige kabeltyper skal godkendes af de ansvarlige bygnings- og brandsikringsmyndigheder eller det lokale brandvæsen.

Kabeltyper som kan anvendes:

Konstruktionsstandard: NF 32-310 brandtest IEC 60331

Massive ledere:

EAN nr. 57.05152	EI-nummer (Solar)	Dimension L x mm ²	Udv. Dia.	Emb. 500m	Beregnet for:
395510	54.35.526.727	2x1,5	7,8	X	Motor udgang
396296	54.35.527.205	4x1,5	10,6	X	Motor udgang
395541	54.35.526.743	2x2,5	11	X	Motor udgang
396326	54.35.527.221	4x2,5	12,4	X	Motor udgang
399075	54.83.634.072	4x2x0,8	10,8	X	Brandtryk

Fleksible ledere (SK):

EAN nr. 57.05152	EI-nummer (Solar)	Dimension L x mm ²	Udv. Dia.	Emb. 500m	Beregnet for:
218017	54.83.521.046	2x0,75	5,8	X	Detektor

I forbindelse med brandventilation skal der bruges IEC 60331 godkendt kabel til:

Spindelmotor (36V DC)	(2 ledere)
Brandtryk (24V DC)	(3 eller 7 ledere)
Røg- og Thermodetektor (24V DC)	(2 ledere)

Alm. installationskabel:

Tilgang til central (230V AC) PVIK-J	(3 ledere)
Daglig ventilationstryk (24V DC)	(3 ledere)
Mellem brandventilations-, vind- og regnmeldercentral (24V DC)	(2 ledere)
Mellem vind- og regnmeldercentral og vind- og regnføler (24V AC)	(5 ledere)



3.8 Tilslutning af brandtryk

Nedenstående billede viser tilslutningen af brandtryk til brandventilationscentralen 60A-4-1.

Kabelføringen af brandtrykkene (brandtryk 6 og/eller brandtryk7) skal alt efter type være med 7 eller 3 ledere. **Linjen afsluttes lige som den automatiske detektorlinje med en 33 kΩ modstand til ledningsovervågning i den sidste melder.**

Der skelnes mellem 2 typer brandtryk alt efter signal- og funktionsmuligheder:

Brandtryk 6: (Hovedkontrolpanel)

- Tast "Alarm" (aktivering af brandtryk)
- Tast "Reset"
- Tast "Ned" (luk)
- Alarmindikator "Alarm"
- Fejlindikator "Fejl"
- Driftsindikator "Funktion"

Brandtryk 7: (Underkontrolpanel)

- Tast "Alarm" (aktivering af brandtryk)
- Alarmindikator "Alarm"

Nedenstående billeder viser de to brandtryk:

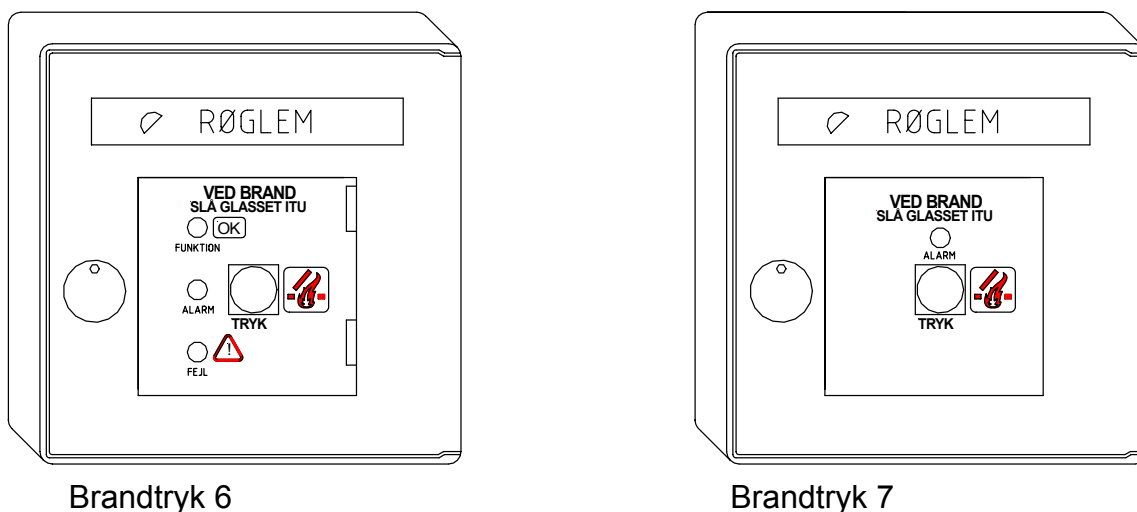


Fig. 4: Brandtryk 6 og 7

Hvis der tilsluttes flere brandtryk, er det vigtigt at sørge for, at ledningen føres fra brandtryk til brandtryk. Kun på den måde kan man sikre en korrekt linjeovervågning ved hjælp af en 33 kΩ modstand.



3.9 Tilslutning af komfortryk og vind- og regnmeldeanlæg

Nedenstående billede viser tilslutningen af komfortryk (dobbelt vippekontakt uden gensidig lås) og tilslutningen af vind- og regnmeldeanlæg til brandventilationscentralen.

Fig. 7: Tilslutning af vind- og regnmeldere samt komfortryk

Der kan tilsluttes et vilkårligt antal komfortryk for hver motorlinje. Ledningsføringen til komfortrykkene udføres med 3-leder-kabler.

Til prioriteret lukning af åbningsapparaterne i ventilationsfunktion kan der tilsluttes et vind- og regnmeldeanlæg til brandventilationscentralen. Ovenstående billede viser tilslutningen af (vind-) regnmeldeanlægget (W)RM 401/C og tilslutningen af regnmeldereren RM 301. Der kan dog også tilsluttes et eksternt produkt, såfremt det råder over en potentialfri sluttekontakt.

For at sikre vind-regnmelderens korrekte funktion er det vigtigt at overholde vind- og regnmelderens tekniske dokumentation.

3.10 Videresendelse af alarmer og fejl

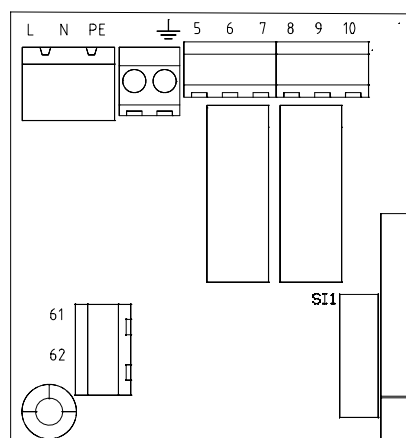
Til videresendelse af alarm- og fejltilstanden forefindes 2 relæer med hver en potentialfri skiftekontakt (se fig.).

Fejlrelæet (klemme 5, 6, 7) bruges til videresendelse af fejl.

Alarmrelæet (klemme 8, 9, 10) bruges til videresendelse af alarmer.

Begge relæer (potentialfrie skiftekontakter) kan koble ved 60V AC 3A eller 24V DC 3A.

Fejlrelæet er sluttet i normalt tilstand og brudt ved fejl.



Kontakt sluttet:

vind/regn)

Kl. 5 + 7: Fejl (vind/regn)

Kl. 6 + 7: Ingen fejl (ingen

Kl. 8 + 10: Ingen alarm

Kl. 9 + 10: Alarm

Fig. 5: Fejl- og alarmrelæ



3.11 Tilslutning af batterierne

Det er meget vigtigt at overholde den korrekte polaritet, når batterierne sluttes til. **Hvis batterierne tilsluttes forkert, vil printkortet omgående blive ødelagt.** Den røde tråd markerer altid batteriets pluspol og den blå tråd markerer altid batteriets minuspol. Til tilslutning af batterierne bruges klemmerne 64 og 65 på printkortet.

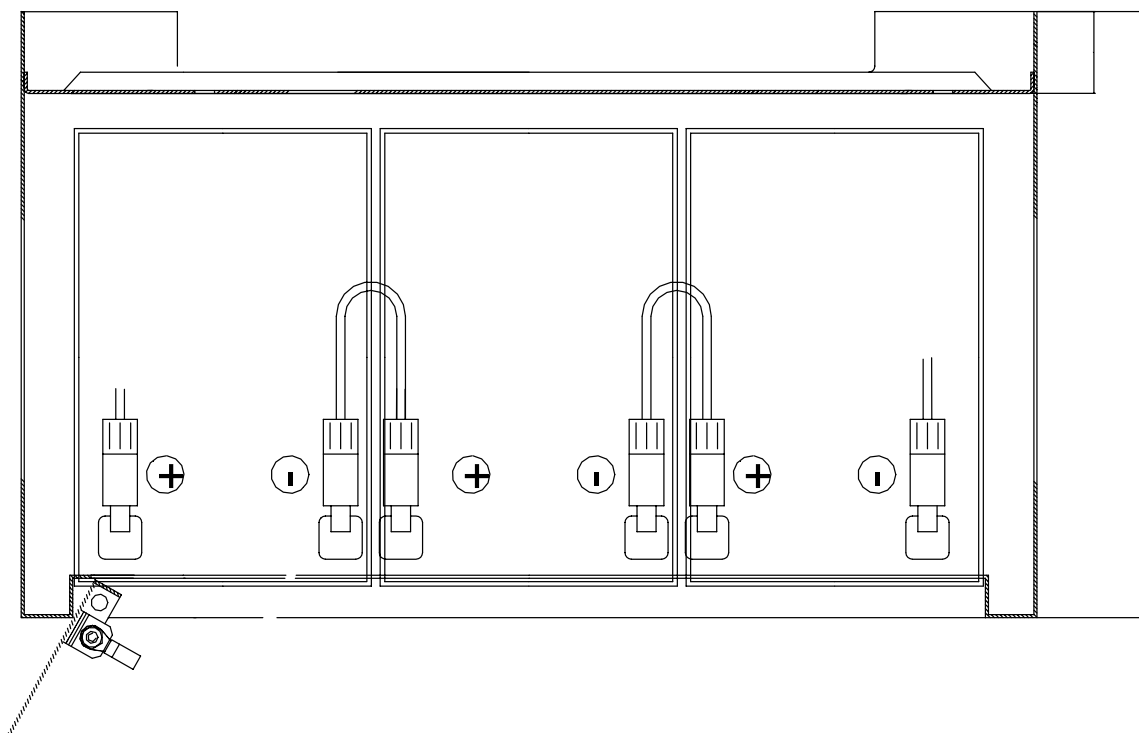


Fig. 6: Batteritilslutning

Nødstrømsforsyningen består af 3 batterier 12V / 12Ah, der er serieforbundet, så spændingen adderes til 36V DC. Til dette formål forbindes det ene batteris + pol med det andet batteris – pol. De to frie poler forbindes så med printkortets loddeflge. (Rød → plus / blå → minus)



3.12 Parametrering af ventilationsgrupperne

Brandventilationscentralen råder over i alt 2 ventilationsgrupper (2 motorlinjer), som efter ønske kan forbindes med hinanden via jumbere. Til det formål er der placeret små jumbere under motorudgangsklemmerne.

I alt forefindes 1 jumber-par til samling af ventilationsgrupperne (se fig. nedenfor).

- Hvis venstre jumber-par sættes i vandret, forbindes motorudgangene 1 og 2 til én ventilationsgruppe.

Ved en samling af ventilationsgrupper skal komforttrykkene sluttes til de dertil beregnede klemmer for en af de forbundne ventilationsgrupper.

Parametreringen af komfort-ventilationsmodulerne, der fås som ekstraudstyr, berøres ikke heraf. De skal nemlig altid parametreses eller frikobles via Setup.

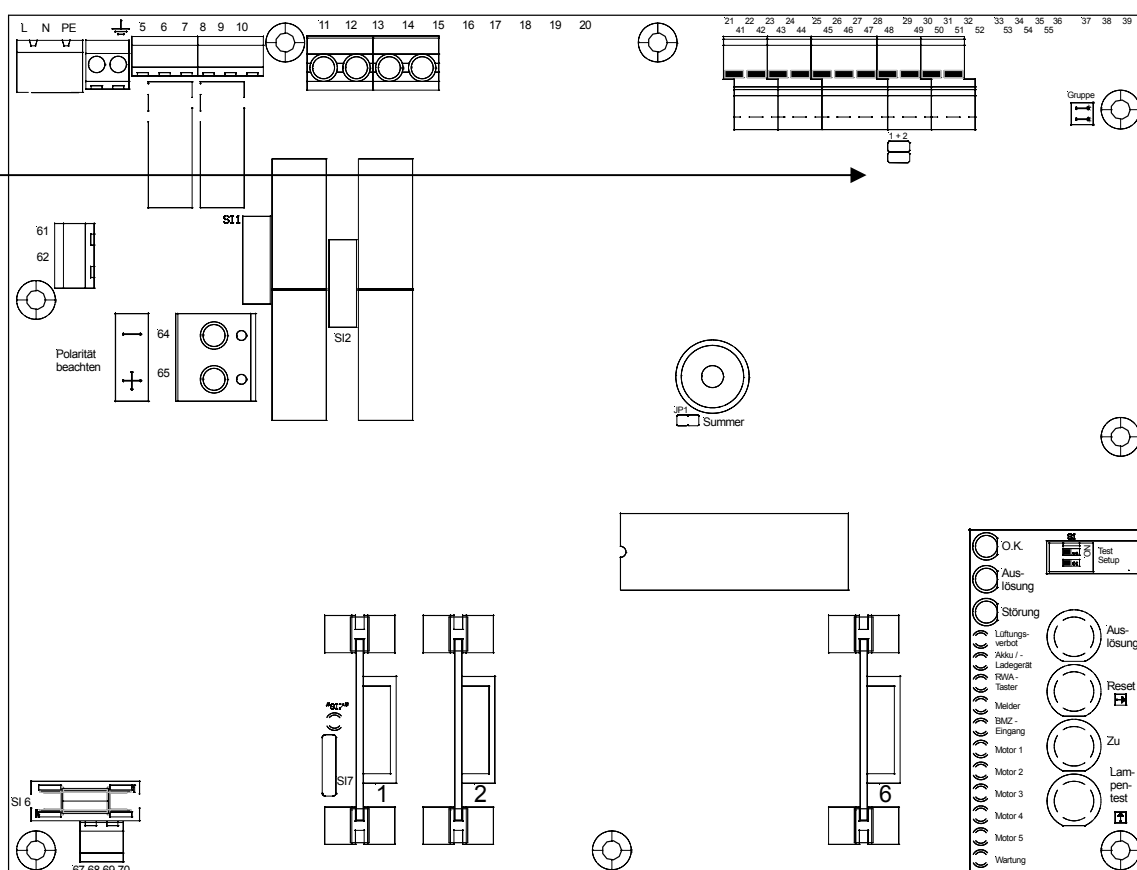


Fig. 7: Parametrering af ventilationsgrupperne



4 Funktionsbeskrivelse

Brandventilationscentralen er et brandventilationsanlæg med 72 timers nødstrømsforsyning ved strømsvigt. Centralen bruges til åbning og lukning af el-motorstyrede røgaftræk i tilfælde af brand og i forbindelse med den daglige ventilation.

Funktionsbeskrivelsen holdes her i ret generelle vendinger. De enkelte betjenings- og signalelementers funktion beskrives detaljeret i næste afsnit.

Der skelnes mellem to grundlæggende funktioner:

4.1 Alarmfunktion

I tilfælde af brand (alarm via brandtryk, røgdetektor eller termodetektor eller via ABA-anlægget) åbnes de tilsluttede åbningselementer. Alarmfunktionen er altid overordnet ventilationsfunktionen og ved hjælp af batterierne sikres, at anlægget stadig kan lukkes én eller to gange indtil 72 timer efter strømsvigt (alarmfunktion). En alarm kan udløses manuelt ved at trykke på tasten "Alarm" på de eksterne brandtryk eller automatisk ved udløsning af en automatisk detektor eller ABA-centralen. Muligheden for at udløse en alarm er også sikret ved strømsvigt ud over 72 timer.

Såfremt det er nødvendigt, eller brandvæsnet ønsker det, kan de tilsluttede åbningselementer lukkes igen efter en reset-kommando. Dette gøres i første omgang ved at kvittere alarmerne ved hjælp af "Reset"-tasten på brandtrykket eller på printkortet. Derefter kan åbningselementerne lukkes igen ved hjælp af "Zu"-tasten på brandtryk 6, de enkelte komforttryk eller "Zu"-tasten på printkortet.

Alarmfunktionen har altid første prioritet i forhold til ventilationsfunktionen, dvs. at der under en alarm ikke kan udføres ventilationsfunktioner.

4.2 Ventilationsfunktion

Der kan indstilles tre ventilationsfunktioner (konstant drift / rykvis drift kun Åbn / rykvis drift Åbn og Luk) på printkortet. Indstillingen foretages i Setup (se Programmering (SETUP)).

De tilsluttede åbningselementer kan åbnes og lukkes ved hjælp af de enkelte komforttryk. I driftsarten "Konstant" køres i åben slutposition, når der trykkes på "Auf"-tasten på komforttrykket og til lukket slutposition, når der trykkes på "Zu"-tasten. Når der trykkes på "Auf"- og "Zu"-tasten samtidig, kan motoren standses i en mellemstilling. I driftsarten "Rykvis drift" kan motoren kun køre i Åbn-retning, så længe der trykkes på "Auf"-tasten på komforttrykket. Hvis der trykkes på "Zu"-tasten på komforttrykket, kører motoren i lukket slutposition (driftsart "Rykvis drift kun Åbn"). I driftsarten "Rykvis drift Åbn og Luk" kører motoren rykvis også i Luk-retning.

Hvis der er tilsluttet en vind- og regnmelder, har dens funktion første prioritet i forhold til den normale ventilationsfunktion, dvs. ved et vind- eller regnsignal vil de tilsluttede åbningselementer automatisk blive lukket og vil først kunne åbnes manuelt igen, når regn- eller vindsignalet ikke længere er aktivt.

Ved strømsvigt er ventilationsfunktionen ikke længere mulig, og motorerne slukkes automatisk.

Såfremt der registreres for lav batterispænding (*batteriet kan ikke tillade yderligere ventilation, da der så ikke ville være mulighed for 72 timers nødstrømsdrift*), vil det ligeledes udløse et ventilationsstop. Dette indikeres ved hjælp af en rød lysdiode på printkortet.



4.3 Åbn-signal

Brandventilationscentralen har en udgang (24V DC, 50 mA) til et Åbn-signal.

Når det tilsluttede drev aktiveres i Åbn-retning, aktiveres udgangen. Når det tilsluttede drev efter en lukkekommando er i Luk-stilling i mindst 8 minutter, slukkes Åbn-signalet (udgangen resettes).

Åbn-signalet virker uden tilbagemelding fra drevet, idet det antages, at drevet er slukket, hvis det har kørt i Luk-retning i mindst 1 minutter. Så slukkes Åbn-signalet.

Hver gang drevet aktiveres i Åbn-retning, reaktiveres Åbn-signalet.

Forsøger at åben igen for hvert 2 minut i ½ time.

4.4 Komfortventilationsmodulets monteringssted

De enkelte moduler må kun monteres og afmonteres, når spændingen til brandventilationscentralen er afbrudt (både batteri og netspænding er afbrudt). Stikpladsen til komfortventilationsmodulet fremgår af funktionerne i nedenstående tabel. Der kan maks. anvendes fire moduler. Ved hjælp af setup-indstillingerne kan man sammenfatte nabogrupper. Stikpladsen til netop Deres specifikke anvendelse fremgår af nedenstående tabel.

Funktionsområde	Stikpl. 1	Stikpl. 2	Stikpl. 3	Stikpl. 4	Stikpl. 5	Stikpl. 6
Gruppe 1	Ja	-	-	-	-	-
Gruppe 1+2	Ja	-	-	-	-	-
Gruppe 2	-	Ja	-	-	-	-

Komfortventilationsmodulets funktionsområde skal indstilles tilsvarende i centralens setup (som beskrevet på s. 23).

Ved KL-MOD-fordelingen "alle enkeltvis" er modulstikpladserne 1..2 fast tildelt de enkelte ventilationsgrupper.

Dvs. at f.eks. et KL-MOD i ventilationsgruppe 2 skal sidde på modulstikplads 2.

Hvis der i setup indstilles kombinationer i forbindelse med KL-MOD-fordelingen, er det nok med et KL-MOD for hver kombination. Det skal så sættes i den laveste stikplads for de kombinerede ventilationsgrupper.



5 Idriftsætning

Når alle de nødvendige eksterne apparater er sluttet til, og trådføringen og batterierne er kontrolleret én gang til, kan anlægget tages i drift.

I første omgang sikres spændingsforsyningen. Først når batterierne er sluttet til, må der tændes for netspændingen (230V AC), og den grønne lysdiode "O.K." på printkortet og brandtryk 6 lyser.

Det er meget vigtigt at overholde den korrekte polaritet, når batterierne sluttes til. Hvis batterierne tilsluttes forkert, vil printkortet omgående blive ødelagt.

Brandventilationscentralen er nu klar til drift, og de enkelte funktioner kan kontrolleres én efter én.

Under idriftsætningen skal følgende funktioner kontrolleres:

Ventilationsfunktion:

Komfortryk i Åbn-retning	- Motorene åbner
Komfortryk samtidig i Åbn- og Luk-retning	- Motorene standser
Komfortryk i Luk-retning	- Motorene lukker
Udløs en regnmelding på regnmelder (tryk på test-tasten, såfremt en sådan forefindes) Motorene bør være kørt i åben stilling !!!	- Alle motorer lukker

Alarmfunktion:

Placér driftsartskontakten i stilling "Test" og udløs en alarm ved hjælp af den røde "Auslöse"-tast på printkortet	- Den grønne driftsindikator "O.K." på printkortet blinker (testfunktion) - Alle motorer åbner - Den røde alarmindikator "Auslösung" på printkortet og på brandtrykkene blinker - Summeren udsender lydssignal med alternerende frekvens
Gør brandventilationscentralen driftsklar igen med "Reset"-tasten på printkortet. Tryk dernæst på "Zu"-tasten på printkortet for at få motorerne til at lukke. (Driftsartskontakten "Betrieb" skal fortsat stå i stilling "Test")	- Alle motorer lukker - Den røde alarmindikator "Auslösung" slukker - Summeren deaktiveres - Den grønne driftsindikator "O.K." på printkortet blinker (testfunktion)
Udløs en alarm på brandtrykket ved at trykke på tasten "Auslösung" (Driftsartskontakten "Betrieb" skal fortsat stå i stilling "Test")	- Alle motorer åbner - Den røde alarmindikator "Auslösung" på printkortet og på brandtrykkene blinker - Summeren udsender lydssignal med alternerende frekvens - Den grønne driftsindikator "O.K." på printkortet blinker (testfunktion)
Gør brandventilationscentralen driftsklar igen med "Reset"-tasten på brandtrykket. Tryk dernæst på "Zu"-tasten på brandtrykket for at få motorerne til at lukke (Driftsartskontakten "Betrieb" skal fortsat stå i stilling "Test")	- Alle motorer lukker - Den røde alarmindikator "Auslösung" slukker - Summeren deaktiveres - Den grønne driftsindikator "O.K." på printkortet blinker (testfunktion)
Udløs en alarm på den automatiske melder type ECO via testenheden for melderierie type ECO 1000RTU (Driftsartskontakten "Betrieb" skal fortsat stå i stilling "Test")	- Alle motorer åbner - Den røde alarmindikator "Auslösung" på printkortet og på brandtrykkene blinker - Summeren udsender lydssignal med alternerende frekvens - Den grønne driftsindikator "O.K." på printkortet blinker (testfunktion)
Gør brandventilationscentralen driftsklar igen med "Reset"-tasten på printkortet. Tryk dernæst på "Zu"-tasten på printkortet for at få motorerne til at lukke. (Placér nu driftsartskontakten "Betrieb" i stilling "Normal")	- Alle motorer lukker - Den røde alarmindikator "Auslösung" slukker - Summeren deaktiveres - Den grønne driftsindikator "O.K." på printkortet lyser konstant (normal drift)



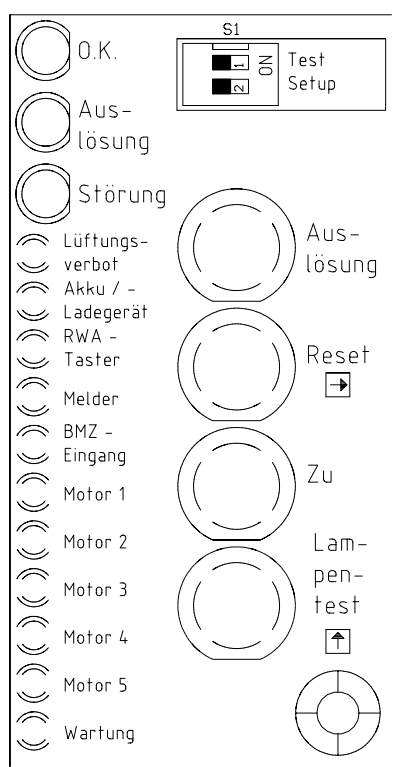
6 Betjening

6.1 Signal- og betjeningselementer på printkortet

Brandventilationscentralen har et stort antal betjenings- og signalelementer på printkortet for at kunne vise de enkelte driftstilstande og fejl så overskueligt og detaljeret som muligt. Ved hjælp af betjeningselementerne kan der udføres forskellige indstillinger og funktioner på brandventilationscentralen. Nedenstående billede viser betjeningselementerne på printkortet i brandventilationscentralen :

Med undtagelse af ventilationsfunktionen kan brandventilationscentralen betjenes udelukkende fra printkortet.

Til det formål er der følgende betjeningselementer til rådighed:



- Tast "Auslösung" (alarm)
- Tast "Reset" →
- Tast "Zu" (luk)
- Tast "Lampentest" ↑
- Skydekontakt "Test"
- Skydekontakt "Setup"

Derudover står følgende signalelementer til rådighed:

- Grøn driftsindikator "O.K."
- Rød alarmindikator "Auslösung"
- Gul fejlindikator "Störung"
- Rød lysdiode "Lüftungsverbot" (ventilationsforbud)
- Rød batteriindikator "Akku/Ladeg."
- Rød lysdiode "RWA-Taster" (brandtryk)
- Rød lysdiode "Melder"
- Rød lysdiode "BMZ- Eingang" (brandalarmcentralindgang)
- Rød lysdiode "Motor 1"
- Rød lysdiode "Motor 2"
- Rød lysdiode "Motor 3"
- Rød lysdiode "Motor 4"
- Rød lysdiode "Motor 5"
- Rød serviceindikator "Wartung"

Fig. 8: Signal- og betjeningselementer



Nedenstående tabel viser i overskuelig form de enkelte betjeningselementers funktioner og indstillinger på printkortet i brandventilationscentralen:

Betjening	Funktion / virkning
Tryk på alarmtasten "Auslösung"	Alle motorer åbner Den røde alarmindikator "Auslösung" på printkortet og på brandtrykkene blinker Summeren udsender lydssignal med alternerende frekvens Autom. videresendelse af alarm er aktiv
Tryk på tasten "Reset"	Alarmeren resettes Summeren deaktiveres Autom. videresendelse af alarm er inaktiv Den røde alarmindikator "Auslösung" på printkortet og på brandtrykkene slukker
Tryk på Luk-tasten "Zu"	Alle motorer lukker (kun hvis der ikke foreligger en alarm) → Ventilation Lukket
Tryk på tasten "Lampentest"	Samtlige lysdioder på printkortet og på de tilsluttede brandtryk lyser. De slukker igen, når der trykkes på reset-tasten Summeren udsender et lydssignal, så længe der trykkes på tasten "Lampentest" Efter 15 min afsluttes lampetesten automatisk
Jumper "Summer" (til højre ved siden af transformatoren)	Hvis jumperen er sat i, tændes den interne summer ved alarm og fejl Hvis jumperen ikke er sat i, aktiveres den interne summer ikke
Skydekontakt "Test" i position "ON"	Brandventilationscentralen er i testfunktion Den grønne driftsindikator "O.K." på printkortet blinker Autom. videresendelse af alarm er inaktiv Ved strømsvigt kan diagnose-lysdioderne på printkortet hermed aktiveres
Skydekontakt "Test" i position "OFF"	Centralens normaltilstand Brandrelæet aktiveres ved alarm
Skydekontakt "Setup" i position "OFF"	Normal driftstilstand
Skydekontakt "Setup" i position "ON" [tryk samtidig på tasten "Reset" → og tasten "Lampentest" ↑]	Setup-modus aktiv (se programmering) Nogle lysdioder blinker meget hurtigt



Nedenstående tabel viser i overskuelig form de enkelte signalelementers signaltilstande på printkortet i brandventilationscentralen:

Signal	Tilstand
Driftsindikator "O.K."	Lyser, så længe der ikke registreres nogen fejl Blinker i testfunktion Slukker, hvis der foreligger en aktiv fejl eller det er tid til vedligeholdelse
Alarmindikator "Auslösung"	Blinker ved alarm
Fejlindikator "Störung"	Blinker ved registreret fejl Lyner ved spændingssvigt Blinker, hvis det er tid til vedligeholdelse (se serviceindikator "Wartung")
Lysdioden "Lüftungsverbot" (ventilationsforbud)	Lyser ved aktiv vind-/regnmelding Blinker eller lyner ved for lav batterikapacitet (72 timer nødstrømsforsyning som minimum)
Batteriindikator "Akku / Ladegerät"	Blinker ved ikke registreret batteri Lyner ved for lav batterikapacitet (batterispænding < 27V), slukker igen ved batterispænding > 30V
Lysdiode "RWA-Taster" (brandtryk)	Fejl i brandtryklinjen Lyser, hvis der udløses en alarm via brandtryklinjen. Blinker ved ledningsafbrydelse Lyner ved ledningskortslutning (kun hvis der er indstillet "18k" i setup)
Lysdiode "Melder"	Fejl i melder-linjen Lyser, hvis der udløses en alarm via den automatiske melderlinje. Blinker ved ledningsafbrydelse Lyner ved ledningskortslutning
Lysdiode "BMZ- Eingang" (brandalarmcentral-indgang)	Fejl i brandalarmcentral-linjen Lyser ved alarm udløst via den eksterne brandalarmcentral. Blinker ved ledningsafbrydelse Lyner ved ledningskortslutning
Lysdiode "Motor 1"	Fejl i motorlinje 1 Blinker ved ledningsafbrydelse / motorsikring S11 defekt (kortslutning i motorlinjen)
Lysdiode "Motor 2"	Fejl i motorlinje 2 Blinker ved ledningsafbrydelse / motorsikring S12 defekt (kortslutning i motorlinjen)
Lysdiode "Motor 3"	Fejl i motorlinje 3 Blinker ved ledningsafbrydelse / motorsikring S13 defekt (kortslutning i motorlinjen)
Lysdiode "Motor 4"	Fejl i motorlinje 4 Blinker ved ledningsafbrydelse / motorsikring S14 defekt (kortslutning i motorlinjen)
Serviceindikator "Wartung"	Blinker, når det er tid til vedligeholdelse



6.2 Akustiske signaler

Under driften udsender brandventilationscentralen via summeren forskellige akustiske signaler, som skyldes fejltilstande og udførte handlinger:

Vigtigt !

For at kunne høre lydsignalerne, skal "Summer"-jumperen være sat !

Konstant lydsignal:

Fejltilstand (lysdioderne oplyser om årsagen)

eller

Der trykkes på "Lampentest"-tasten (alle lysdioder lyser).

Konstant lydsignal med skiftende tonehøjde:

Alarmtilstand. Den røde alarmindikator "Auslösung" blinker.

1x langt bip (bekræftelsestone)

efter at være gået ud af SETUP-modus: Indstillingerne er gemt

6.3 Sikringer på printkortet

For at beskytte elektronikken er der placeret to sikringer på printkortet i brandventilationscentralen. Nedenstående tabel viser de enkelte sikrings funktion og værdi:

Betegnelse:	Funktion:	Værdi:
SI6	Sekundærsikring (glasrørssikringer 5 x 20mm)	2,5 A træg
SI1	Sikring motorlinje 1 type FKS 80V	15 A træg
SI2	Sikring motorlinje 2 type FKS 80V	15 A træg



6.4 Leveringstilstand

På grund af de mange parametreringsmuligheder, der er beskrevet for brandventilationscentralen sammenfattes centralens leveringstilstand nedenfor i tabelform:

Skydekontakt "Test"	Skydekontakten "Test" befinder sig i position "OFF" → automatisk videresendelse af alarm ved aktivering af brandtryk
Skydekontakt "Setup"	Skydekontakten Setup er i position "OFF"
Jumper "Summer"	Jumper er sat i → summer er aktiv
Følgende funktioner og indstillinger er indstillet i programmeringsmodus (Setup):	
Ventilationsfunktion gruppe 1	Indstillet på "Dauer" (konstant)
Ventilationsfunktion gruppe 2	Indstillet på "Dauer" (konstant)
Fordeling komfort-ventilationsmoduler	Indstillet på "alle einzeln" (alle enkeltvis)
Seriemodstand funktion 0R / 18k	Indstillet på "18k" (kortslutningsovervågning af brandtryklinjen aktiveret)
Detektorafhængighed	Indstillet til 1 detektor
Aktivering ved fejl	Frakoblet
Antal detektorer	Indstillet til 1-10 automatiske detektorer



7 Programmering (SETUP)

I SETUP-modus kan der programmeres mange specialfunktioner og indstillinger:

Til dette formål anvendes DIP-switchen "Setup", der for at ændre programmeringen skal stilles på ON samtidig med at der trykkes på tasten "Reset →" og "Lampentest ↑".

Lysdioden "Lüftungsverbot" på printkortet blinker nu i en meget hurtig rytme for at vise, at setup-funktionen er slået til.

Ændringer i funktionerne udføres ved hjælp af 2 taster på printkortet og vises via lysdioderne:

De 4 lysdioder "O.K.", "Auslösung", "Störung" og "Lüftungsverbot" viser, hvilken funktion der er valgt, og de 7 små, røde lysdioder viser, hvilken indstilling denne funktion aktuelt har.

Lysdiode	Funktion					
	Konst./rykv. Gruppe 1	Konst./rykv. Gruppe 2	N.C.	N.C.	N.C.	KL-MOD-fordeling
"O.K."	•	•	•	•	•	•
"Auslösung" (alarm)	•	•	•	☼	☼	☼
"Störung" (fejl)	•	☼	☼	•	•	☼
"Lüftungsverbot" (ventilationsforbud)	☼	•	☼	•	☼	•
☼ LED blinker • LED mørk						
Indstilling						
"BMZ- Eingang" (brandalarmcen.-indg.)	-	-				1+2+3+4
"Motor 1"	-	-				2+3+4
"Motor 2"	-	-				1+2+3
"Motor 3"	-	-				1+2, 3+4
"Motor 4"	-	-				3+4
"Motor 5"	ÅBN/LUK rykv.	ÅBN/LUK rykv.				2+3
"Wartung" (vedligeholdelse)	Kun ÅBN rykv.	Kun ÅBN rykv.				1+2
(Alle 7 LED'er slukket)	Konstant	Konstant				Alle enkeltvis

Lysdiode	Funktion							
	N.C.	0R/18k	N.C.	Melderafhængighed	Alarm ved fejl	Antal meldere	Fejl relæ	VdS-Konform
"O.K."	•	☼	☼	☼	☼	☼	☼	☼
"Auslösung" (alarm)	☼	•	•	•	•	☼	☼	☼
"Störung" (fejl)	☼	•	•	☼	☼	•	•	☼
"Lüftungsverbot" (ventilationsforbud)	☼	•	☼	•	☼	•	☼	•
☼ LED blinker • LED mørk								
Indstilling								
"Melder"		-		-	-	-	-	-
"BMZ- Eingang" (brandalarmcen.-indg.)		-		-	-	-	-	-
"Motor 1"		-		-	-	-	-	-
"Motor 2"		-		-	-	-	-	-
"Motor 3"		-		-	Afbrydelse	-	-	-
"Motor 4"		-		-	ABA linje	-	-	-
"Motor 5"		-		2 detektorer med forvarsel	Detektor	26 til 50	-	-
"Wartung" (vedligeholdelse)		0R		2 detektorer	Brandtryk	11 til 25	Vind / regn	Nej
(Alle 7 LED'er slukket)		18k		1 detektor	Fra	1 til 10	Fejl	Ja

Funktionerne kan vælges og deres indstilling ændres med de 2 printkort-taster "Reset →" og "Lampentest ↑":

"Reset →"-tast Næste funktion (1 spalte mod højre i ovenstående tabel)

"Lampentest ↑"-tast Indstillingen flyttes én position opad (én række op i ovenstående tabel)

En ændret indstilling virker straks på brandventilationscentralens funktion, men den eller de ændrede indstillinger er først varigt sikret mod strømsvigt, når DIP-switchen "Setup" står på OFF igen!

Ca. 60 sekunder efter, der sidst er trykket på en tast, går anlægget automatisk ud af SETUP-modus og indstillingerne gemmes.



8 Fejlfinding

Samtlige fejl kan registreres og lokaliseres ved hjælp af diagnose-lysdioderne på printkortet. Fejl, der skyldes forkert trådføring af komponenterne, kan naturligvis ikke diagnosticeres. Skulle der forekomme fejlfunktioner, som ikke kan registreres ved hjælp af diagnose-lysdioderne, er det i første omgang vigtigt at kontrollere trådføringen af de eksterne komponenter.

Hvis brandventilationscentralen har registreret en fejl, slukker den grønne driftsindikator "Betrieb" og den gule fejlindikator "Störung" blinker.

Signal fra diagnose-lysdiode på printkortet	Årsag	Afhjælpning
Rød lysdiode "Melder" <u>blinker</u>	Linjeafbrydelse i detektorlinjen	<ul style="list-style-type: none"> ➤ Afslut detektorlinjen med en 33K modstand ➤ Undersøg kablet for afbrydelser
Rød lysdiode "Melder" <u>flash</u>	Kortslutning i detektorlinjen	<ul style="list-style-type: none"> ➤ Undersøg kablet for kortslutning
Rød lysdiode "Melder" <u>lyser</u>	Alarm via autom. detektor	<ul style="list-style-type: none"> ➤ Tryk på reset
Rød alarmindikator "RWA-Taster" <u>blinker</u>	Linjeafbrydelse i brandtryklinjen	<ul style="list-style-type: none"> ➤ Afslut brandtryklinjen med en 33 K modstand ➤ Undersøg kablet for afbrydelser
Rød alarmindikator "RWA-Taster" <u>lyser</u>	Alarm via brandtryk	<ul style="list-style-type: none"> ➤ Tryk på reset
Rød alarmindikator "RWA-Taster" <u>flash</u>	Kortslutning i brandtryklinjen	<ul style="list-style-type: none"> ➤ Undersøg kablet for kortslutning
Rød lysdiode "BMZ- Eingang" (brandalarmcentral-indgang) <u>blinker</u>	Linjeafbrydelse i brandalarmcentral-linjen	<ul style="list-style-type: none"> ➤ Afslut brandalarmcentral-linjen med en 33 K modstand ➤ Undersøg kablet for afbrydelser
Rød lysdiode "BMZ- Eingang" (brandalarmcentral-indgang) <u>flash</u>	Kortslutning i brandalarmcentral-linjen	<ul style="list-style-type: none"> ➤ Undersøg kablet for kortslutning
Rød lysdiode "BMZ- Eingang" (brandalarmcentral-indgang) <u>lyser</u>	Alarm via brandalarmcentralen	<ul style="list-style-type: none"> ➤ Tryk på reset
Rød lysdiode "Motorlinje (1-5)" <u>blinker</u>	Linjeafbrydelse i den pågældende motorlinje eller motorsikring defekt	<ul style="list-style-type: none"> ➤ Kontrollér motorsikringer SI3 til SI7 ➤ Undersøg kablet for kortslutning ➤ Undersøg kablet for afbrydelser ➤ Brug en 33 K modstand ved eksterne drev
Rød lysdiode "Lüftungsverbot" (ventilationsforbud) <u>blinker</u>	For lav batterikapacitet	<ul style="list-style-type: none"> ➤ Vent, indtil batteriet er fuldt opladet
Rød lysdiode "Lüftungsverbot" (ventilationsforbud) <u>lyser konstant</u>	Aktiv vind- eller regnmelding eller fejl på vind- eller regnmelder	<ul style="list-style-type: none"> ➤ Vent, indtil vind- eller regnmeldingen er stoppet ➤ Kontrollér den tilsluttede vind- eller regnmelder
Rød batteriindikator "Akku/Ladegerät" <u>blinker</u>	Batteriet er ikke sluttet til	<ul style="list-style-type: none"> ➤ Kontrollér batteriet og slut det om nødvendigt til
Rød batteriindikator "Akku/Ladegerät" <u>flash</u>	Batteriet er helt afladet (U<27V)	<ul style="list-style-type: none"> ➤ Tilslut nye batterier!!
Gul fejlindikator "Störung" <u>flash</u>	Strømsvigt	<ul style="list-style-type: none"> ➤ Kontrollér netspændingen 230V AC ➤ Kontrollér sekundærsikring SI2

Fejlfunktion	Årsag	Afhjælpning
Tilsluttede autom. meldere udløser ikke	Forkert polaritet	<ul style="list-style-type: none"> ➤ Kontrollér tilslutningernes polaritet og foretag korrekt tilslutning
Fejlfunktion på brandtrykket "RWA-Taster"	Forkert trådføring	<ul style="list-style-type: none"> ➤ Kontrollér trådføringen



9 Vedligeholdelse

Brandventilationsanlæg er sikkerhedsanlæg, der skal beskytte menneskeliv, helbred og materielle værdier.

Der skal derfor regelmæssigt udføres vedligeholdelsesarbejder på brandventilationsanlægget, mindst én gang årligt, iht. DIN 18232, VdS-bestemmelserne og producentens anvisninger. Idriftsætning samt vedligeholdelse og evt. reparation af brandventilationsanlægget må kun udføres af dertil autoriseret fagpersonale.

Når det er tid til vedligeholdelse indikeres dette akustisk af en summer og optisk af fejlindikatoren "Störung" på brandtrykket og af serviceindikatoren "Wartung" på brandventilationscentralens printkort.

Før der udføres arbejder på en åben central, skal montøren først sørge for jordforbindelse ved hjælp af jordskruen!!!!

Vigtigt !!

Ved videresendelse af alarmer og fejl til brandvæsen eller CTS-anlæg via det integrerede alarmrelæ eller fejlrelæ skal en evt. funktionskontrol først aftales med rette vedkommende.

Brandventilationscentral:

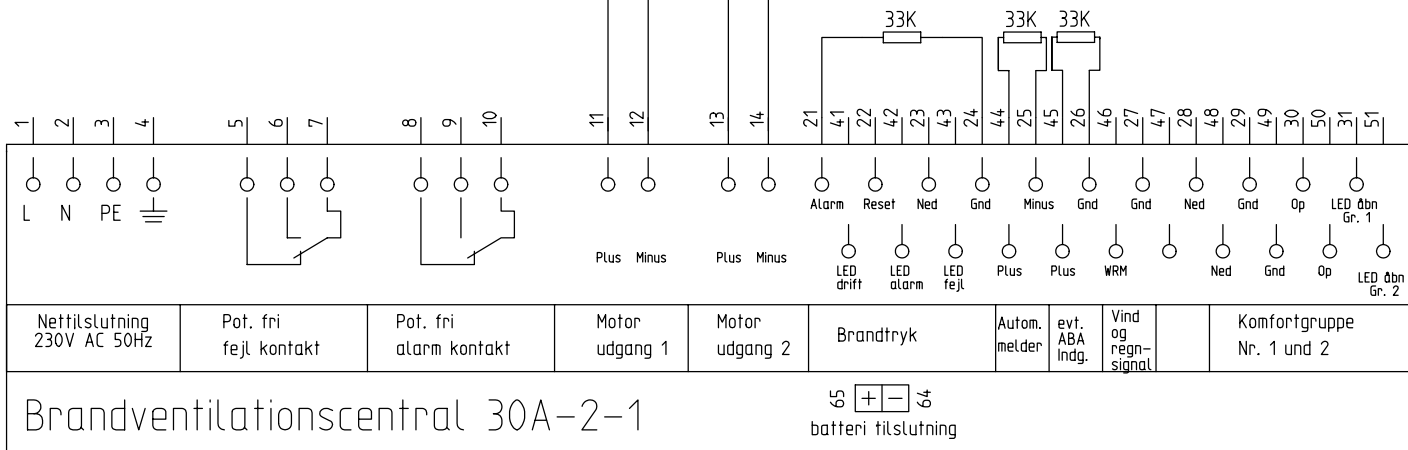
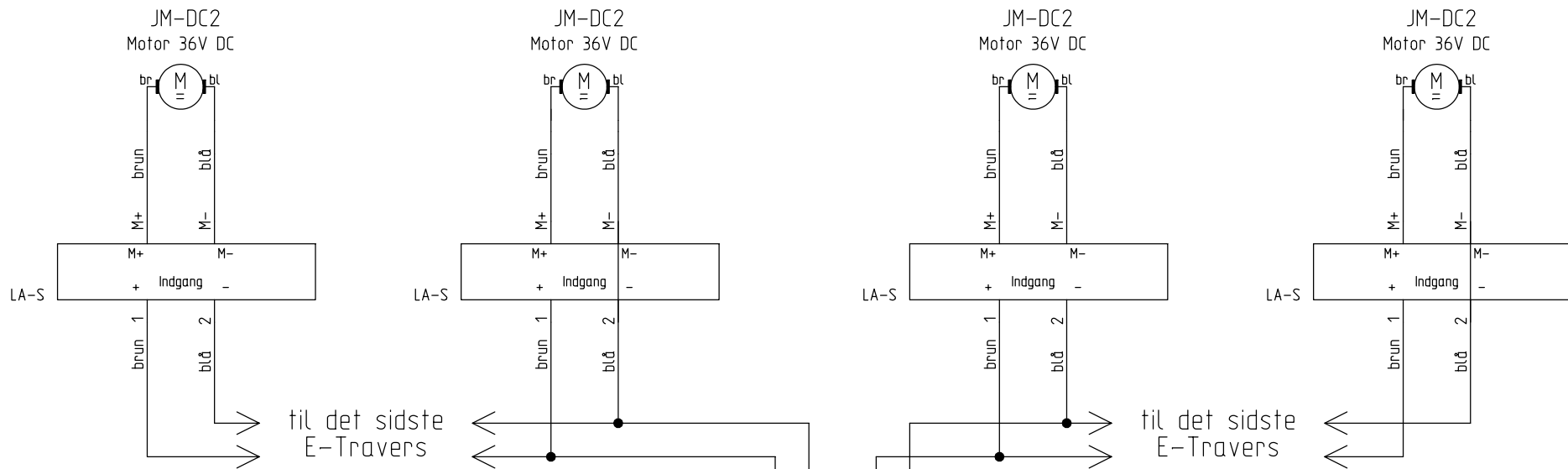
- Visuel kontrol af brandventilationscentralen
- Kontrollér 230V AC netspændingen
- Kontrollér sikringerne SI1 til SI6
- Kontrollér batterispændingen (ca. 41V DC / dog ikke under 36V DC)
- Efter 4 år skal batterierne skiftes ud og de gamle batterier bortskaffes
- Kontrollér, at klemmeforbindelserne ikke er løse
- Kontrollér kabler for eventuelle skader
- Udfør en funktionskontrol (se 5 Idriftsætning), placér skydekontakten "Test" i position "ON"
- Kontrollér alle brandventilationscentralens funktioner ved at aktivere alle tilsluttede eksterne brandtryk, automatiske detektorer og komforttryk
- Kontrollér signalelementerne på de eksternt tilsluttede brandtryk og automatiske detektorer
- Kontrollér testen af videresendelsen af fejl og alarmer. Til dette formål skal skydekontakten "Test" placeres i position "OFF"



10 Tekniske data

Type:	Brandventilationscentral 30A-2-1
Kabinet:	Kabinet i stålplade med 2 vridelåse Mål B/H/D: 335/525/210 [mm] Farve: Lysgrå RAL 7035
Kapslingsklasse:	IP 30
Temperaturområde:	Temperaturklasse III iht. VdS 2581 (-5°C til 40°C) Temperaturklasse III iht. VdS 2593 (-5°C til 40°C)
Mærkespænding:	230V AC / 50 Hz
Mærkeeffekt:	100 VA
Mærkespænding, batteri:	36V DC (3 x 12V DC)
Mærkekapacitet, batteri:	12Ah
Skifteeffekt motorlinje:	Maks. 15A mærkestrøm for 60s
Skifteeffekt central:	Maks. 30A mærkestrøm for 60s
Antal motorlinjer:	2
Antal ventilationsgrupper:	2
Antal alarmgrupper:	1
Antal brandalarmcentral- linjer:	1
Antal brandtryk 6, 7:	10
Antal automatiske detektorer:	1 – 10; 11 – 25 eller 26 – 50 stk (se programmering) (røgdetektor ECO1003, termodetektor ECO1005T)
ÅBN-signal-udgange:	24V, maks. hver 50mA
<u>Klemmer:</u>	
Motor клемmer:	4 mm ² (fintrådet) 6 mm ² (fast)
Nettilslutningsklemmer:	2,5 mm ² stikbar
Fejl- og alarmrelæ:	2,5 mm ²
Øvrige klemmer:	1,5 mm ² (fintrådet) 2,5 mm ² (fast)
Linjeovervågning:	Motorlinje for ledningsbrud / sikringstilfælde Brandtryklinje for ledningsbrud og kortslutning Brandalarmcentrallinje for ledningsbrud og kortslutning Detektorlinje for ledningsbrud og kortslutning Batterilinje for ledningsbrud
Alarmrelæ:	Skifteeffekt 60V AC / 3A eller 24V DC / 3A
Fejlrelæ eller vind- og regnrelæ:	Skifteeffekt 60V AC / 3A eller 24V DC / 3A

Travers 36V DC med lastafbryder LA-IQ.
Max. tilslutning af 15A per linie.

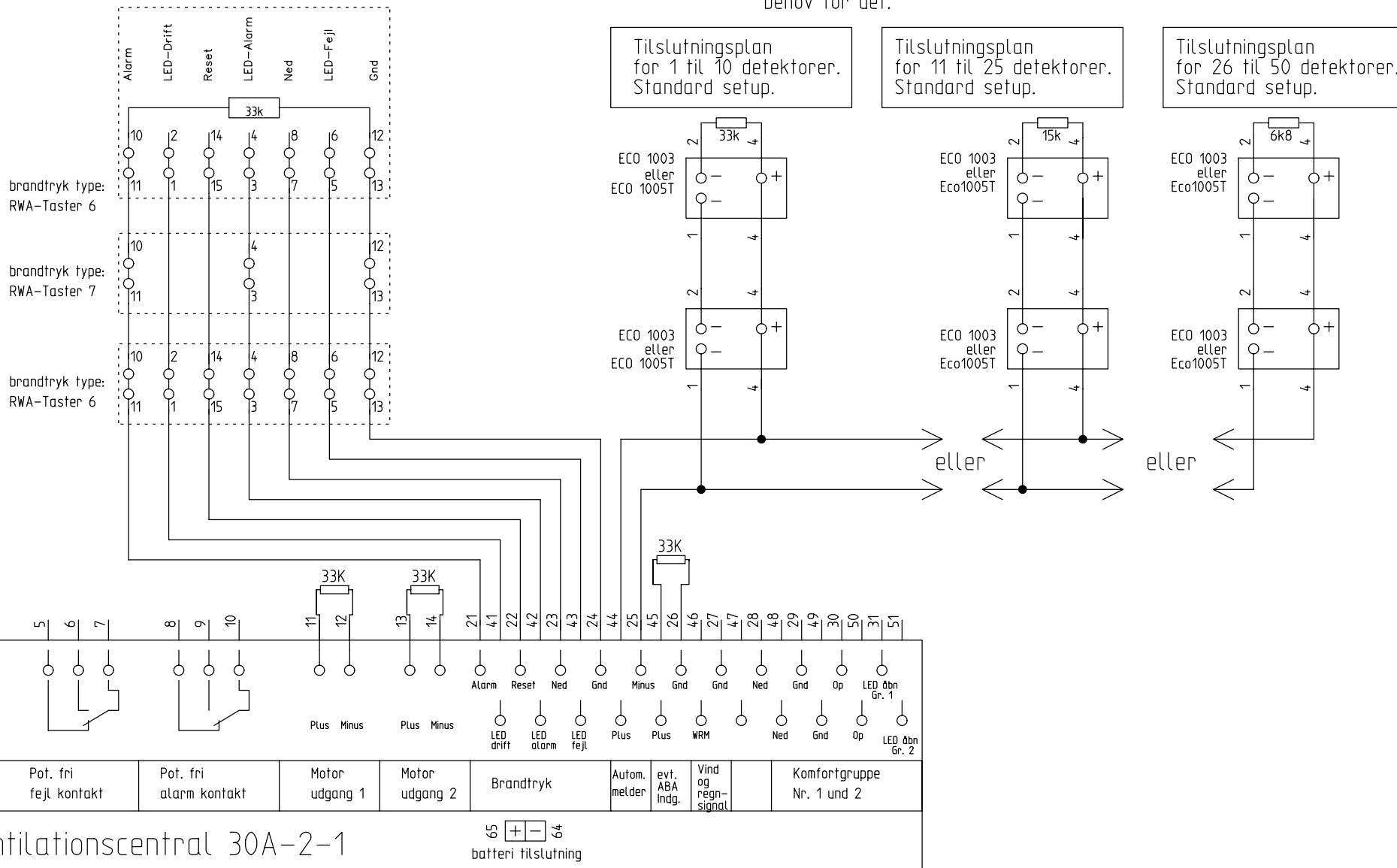


--24_0102--0088_E054A__

				Datum	05.03.2009	Brandventilationscentral type 30A-2-1	Tilslutning af 36V DC Spindelmotor type: JM-DC-XX-XX					
				Bearb.	Arnold							
				Gepr.								
Zust.	Änderung	Datum	Name	Norm							Side 1 af 5	
1		2			3	4	5	6	7	8		

Max tilslutning af 10 stk brandtryk, de kan blandes hvis der behov for det (Taster 6 og 7). I det sidste tryk skal der monteres en 33K modstand (linje overvågning)

I det sidste melder skal der monteres en 33K/15k/6k8 modstand (linje overvågning)
 Max. tilslutning af 50 stk. automatiske meldere (røg- termo- eller termo-differentiel), de kan blandes hvis der behov for det.



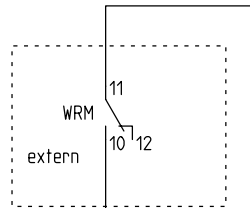
Brandventilationscentral 30A-2-1

batteri tilslutning

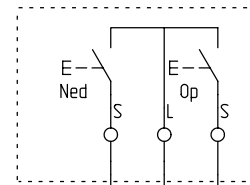
--24_0102--0088_E054A__

		Datum 05.03.2009		Brandventilationscentral type 30A-2-1			Tilslutning af brandtryk og automatiskmelder			
		Bearb. Arnold							Side 2 af 5	
		Gepr.								
Zust.	Änderung	Datum	Name	Norm						
1										

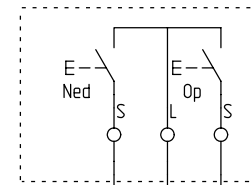
Potentiale fri kontakt
i WRM 401/C
Husk lus mellem Klemme
26 og 27 i WRM 401/C



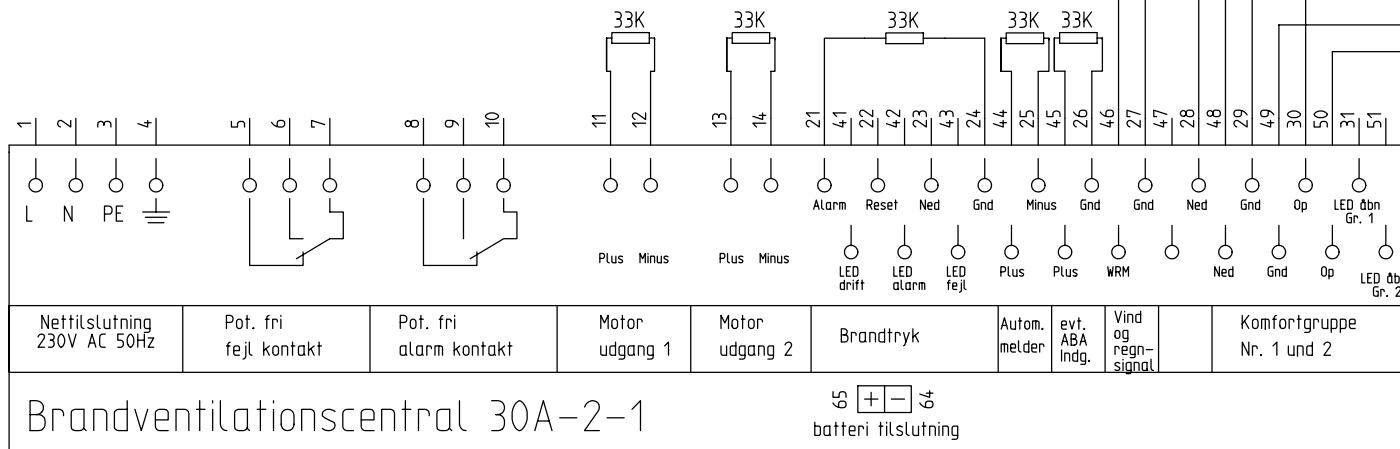
Komfortgruppe 1



Komfortgruppe 2



Der kan monteres
et vilkårligt
antal komforttryk
uden gensidig
spærring.



Brandventilationscentral 30A-2-1

65 + - 64
batteri tilslutning

--24_0102--0088_E054A__

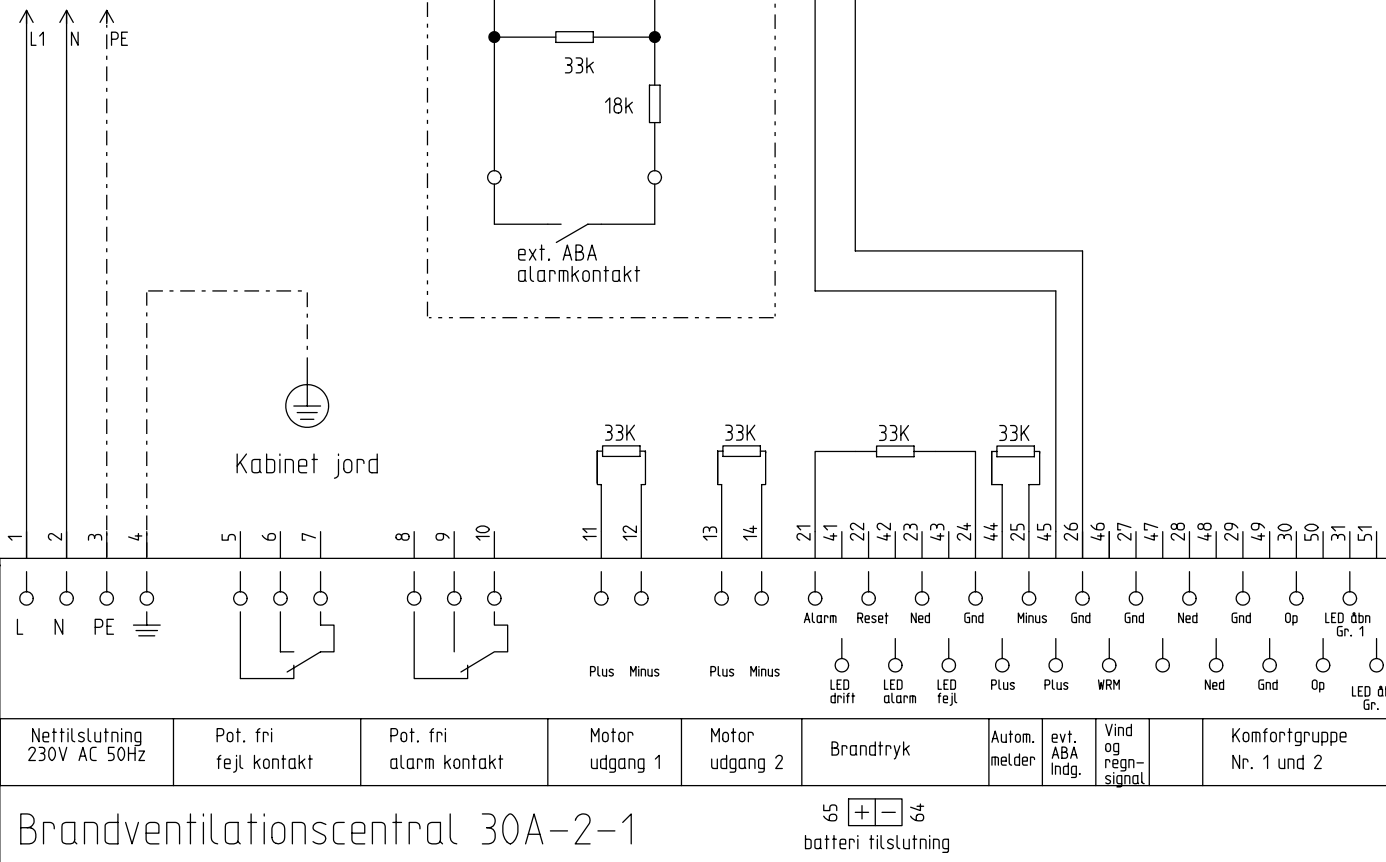
Datum	05.03.2009
Bearb.	Arnold
Gepr.	

**Brandventilationscentral
type 30A-2-1**

**Tilslutning af
komforttryk samt
vind- og regnmelder**

Tilslutning af ABA centraler

Separat forsyning
230V AC 50Hz

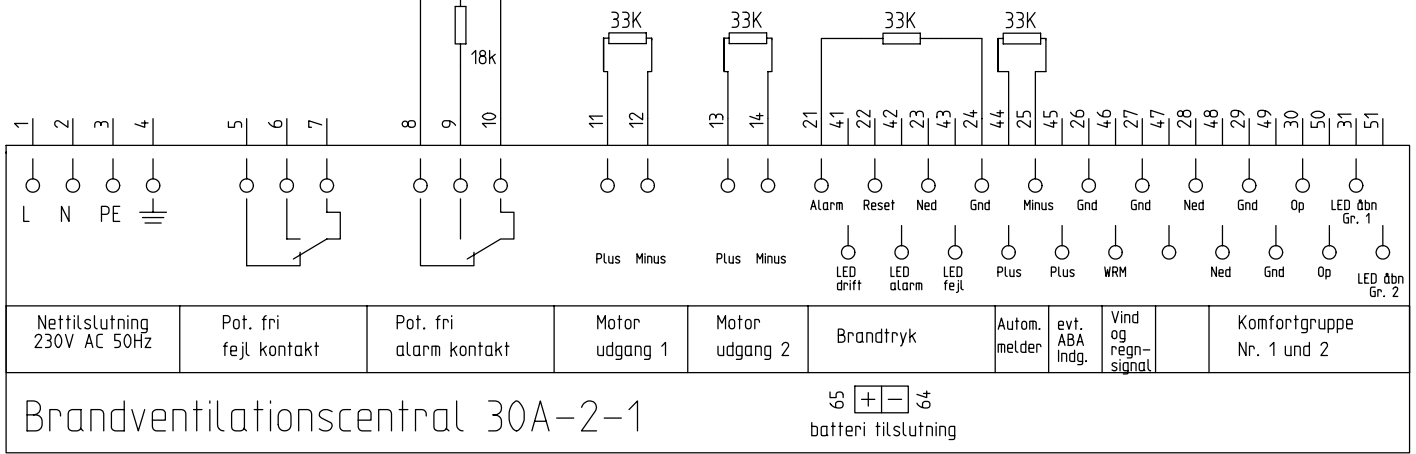
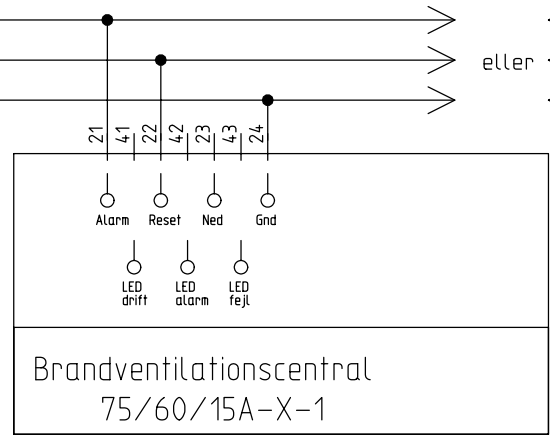
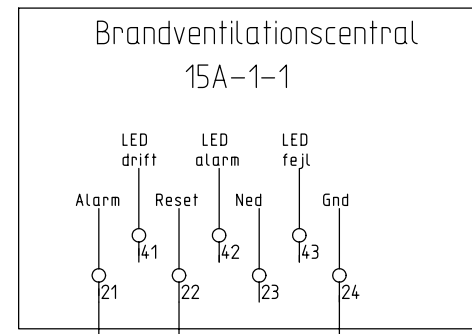


--24_0102--0088_E054A__

			Datum	27.02.2008
			Bearb.	Arnold
			Gepr.	
Zust.	Änderung	Datum	Name	Norm
1				

**Brandventilationscentral
type 30A-2-1**

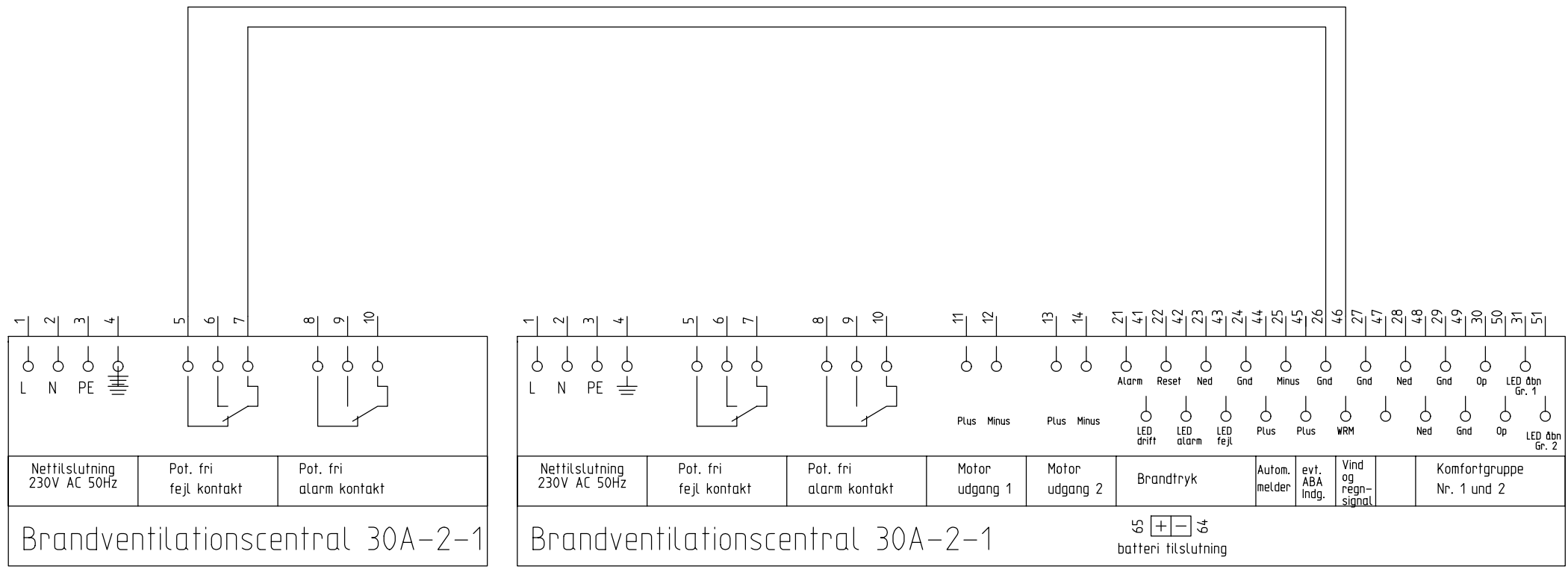
**Tilslutning af
forsyning samt
ABA centraler**



--24_0102--0088_E054A__

				Datum	27.02.2008	Brandventilationscentral type 30A-2-1	Tilslutning for master/slave funktion sammenkobling af flere centraler for en brandgruppe		
				Bearb.	Arnold				
				Gepr.					
Zust.	Änderung	Datum	Name	Norm				Side	5
1		2						af	5

Master / Slave til vind og regn



Master

Slave

--24_0102--0088_E054A__

				Datum	05.03.2009	Brandventilationscentral type 30A-2-1	Master Slave vind go regn	
				Bearb.				
				Gepr.				
Zust.	Änderung	Datum	Name	Norm				Side 6 af
1	2	3	4	5	6	7	8	