

## Lastafbryder, LA-TR 0,8A eller 1,1A: Komponentbeskrivelse

Til JM-DC-24V motoråbnere i tandemdrift anvendes elektroniske lastafbrydere, LA-TR.

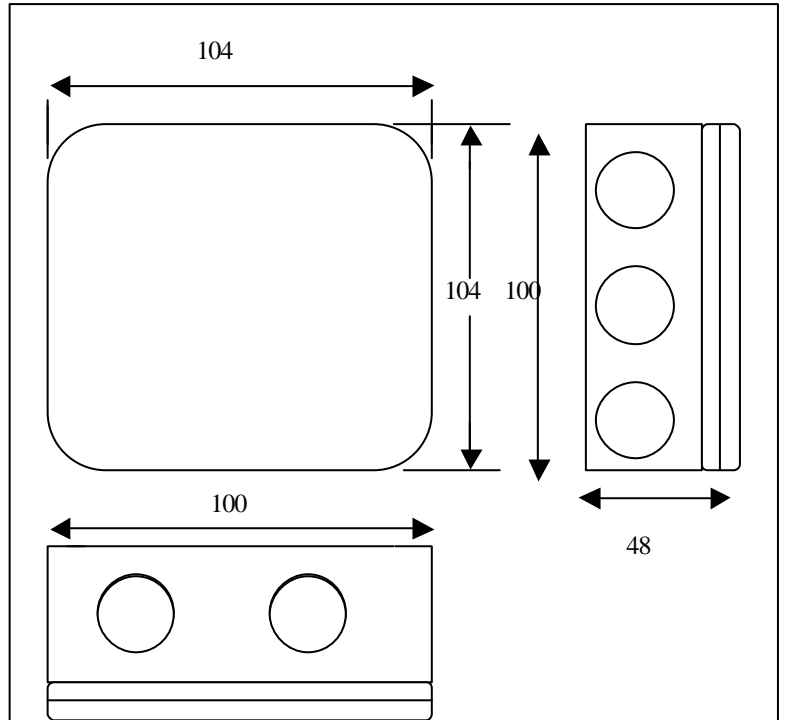
LA-TR er en elektronisk lastafbryder, der overvåger strømoftagelse kontinuerligt hos begge tandemmotorer. Brydetærsklen er på henholdsvis 0,8 og 1,1A.

### Åben-retning:

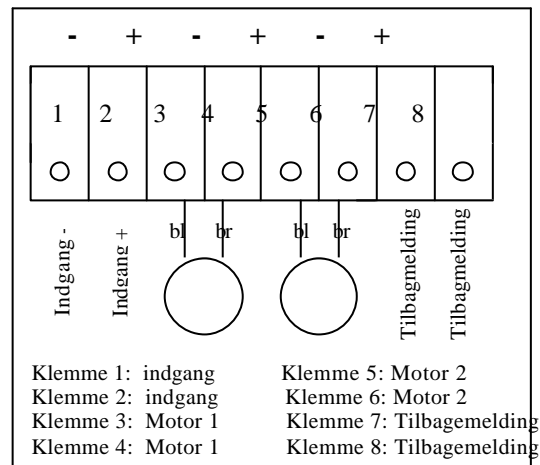
Såfremt motorstrømmen i en motor overstiger hhv. 0,8A eller 1,1A standser begge motorer straks. Derved forhindres en mulig beskadigelse af åbningselementerne.

### Lukket-retning:

Såfremt motorstrømmen i en motor overstiger henholdsvis 0,8A eller 1,1A slukker denne motor. Den anden motor standser på basis af indstillelig efterløbstid. (0-6 sek.). Derved sikres en fuldstændig lukning af åbningselementet.



### Tilslutningsplan:



Spænding:	klemme 1	klemme 2	klemme 7	klemme 8
Åben:	-	+	/	+
	+	-	+	/

<b>Tekniske data:</b>	LA-TR
Spænding:	24V DC
Max. strømoftagelse:	
	0,8A: JM-DC-1000-300
	0,8A: JM-DC-1000-500
	0,8A: JM-DC-1000-750
NB: ved 1,1A:	1,1A: JM-DC-1000-1000
Kapslingsklasse:	IP 54
Max. tilslutningstid:	100%
Tilslutningsklemmer:	
	Kabel max. 2,5mm <sup>2</sup> stift eller 1,5 mm <sup>2</sup> fleksibel med terminalrør
Temperaturområde:	-20°C - +60°C
Vægt:	200 g

Ret til ændringer i konstruktion og materialesammensætning uden varsel forbeholdes.

### NB! HUSK KUN VED 2-1-1-A CENTRAL GÆLDER FØLGENDE:

Tilbagemelding i åben-retning (+spændingen på klemme 8) signaliserer afbrydelsen af begge motorer. Tilbagemelding i lukket-retning (+spændingen på klemme 7) kommer kun når begge motorers brydetærskel  $I > 0,8A$  bliver nået og begge motorer er stoppet.