

Beschreibung :

Der formschöne, in einem Aluminiumgehäuse untergebrachte elektrische Motorantrieb eignet sich zum Öffnen von Dachklappen und Lichtkuppeln. Die Konstruktion des Motoröffners in Verbindung mit dem reichhaltigen Zubehör erlaubt ein breit gefächertes Einsatzgebiet. Der Motor ist für den Parallelbetrieb geeignet.

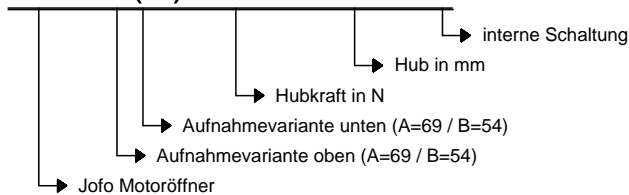
Funktion :

Der Motoröffner ist mit einem wartungsfreien Spindelantrieb ausgestattet und wird in den Endlagen durch Endschalter abgeschaltet. Das Gerät stellt die Möglichkeit zum Anschluß einer Lampenanzeige in beiden Endlagen zur Verfügung.

Bestellbezeichnung

Typenschlüssel : z.B. JM-B-500-300-L

JM - B(B) - 500 - 300 - L



Technische Kenndaten :

Spannung :	230V AC
Frequenz :	50Hz
Leistungsaufnahme :	200W / 0,92A
Schutzart :	IP 54 nach DIN VDE 0470
Thermoschutz :	115°C
Umgebungstemperatur :	bis 60°C
Hub/Zugkraft :	500N / 350N
max. stat. Soglast (Zuglast) :	3300N
Hub :	bis 500mm
Hubzeit :	10 mm/s
Betriebsart :	S2
Anschlußkabel :	H05VV-F 6x0,75mm ² ca. 1,2m lg. (weiß)
Farbe :	ähnl. RAL 9002
Gewicht :	2,0 kg
Bemerkung :	andere Hübe und Kräfte auf Anfrage

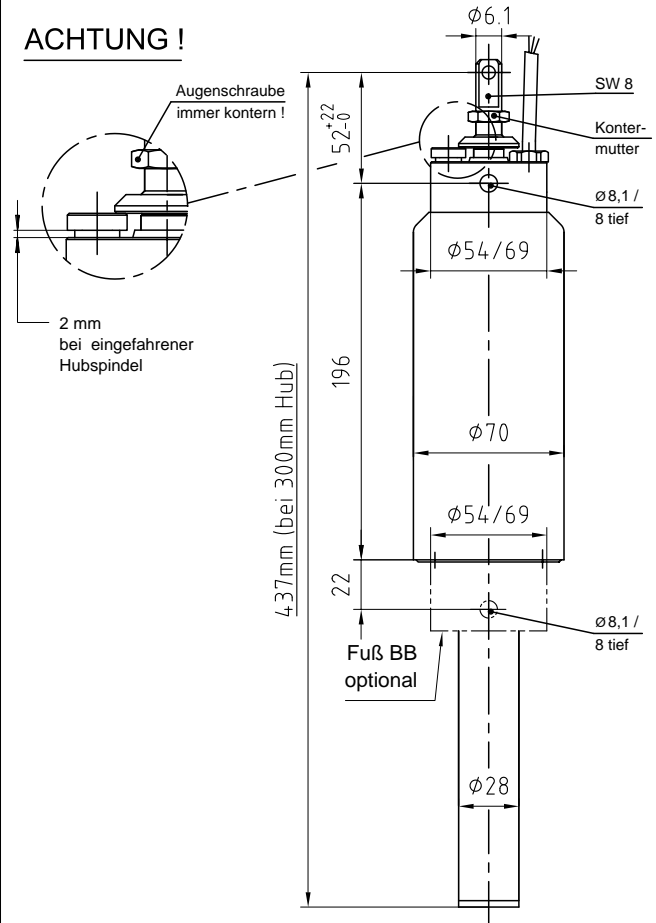
Sonderzubehör :

Elektro - Prüfanschluß
Flügelböckchen
Augenschraube (wenn nicht Serie)
Konsole(n)
Faltenbalg

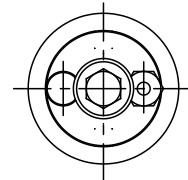
Maßblatt-Nr. :

Kapitel 11 Seite 9
Kapitel 6 Seite 5
Kapitel 6 Seite 11

ACHTUNG !

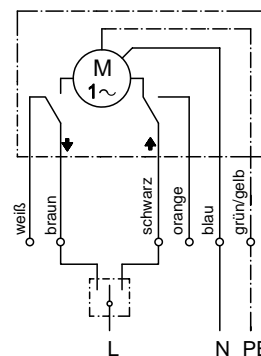


Prüfzeichen :



Anschlußplan :

Motor stellt die Möglichkeit zur Lampenanzeige in beiden Endlagen zur Verfügung !



Änderungen vorbehalten !