

Beschreibung :

Der formschöne, in einem hochfesten Kunststoffgehäuse untergebrachte elektrische Motorantrieb eignet sich zum Öffnen von Dachklappen und Lichtkuppeln. Die Konstruktion des Motoröffners in Verbindung mit dem reichhaltigen Zubehör erlaubt ein breit gefächertes Einsatzgebiet. Der Motor ist für den Parallelbetrieb geeignet.

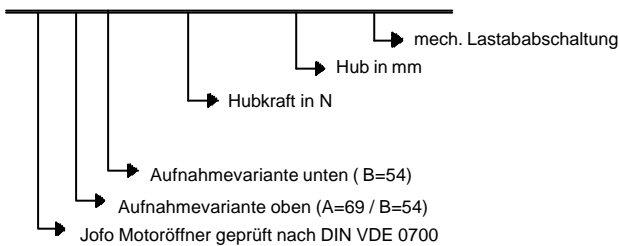
Funktion :

Der Motoröffner als wartungsfreier Spindelantrieb, ist mit einer mechanischen Lastabschaltung in "ZU"-Richtung (automatische Abschaltung bei einer Zugkraft 150N) > ausgestattet. Dadurch entfällt die Einstellung der Augenschraube. Die Abschaltung des Antriebes in "AUF"-Richtung erfolgt durch Endschalter. Die Konstruktion aus hochwertigen Kunststoffen ermöglicht den Verzicht auf einen Schutzleiter!

Bestellbezeichnung

Typenschlüssel : z.B. JMAB 500-300 LA

JMBB 500 - 300 LA



Technische Kenndaten :

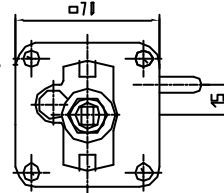
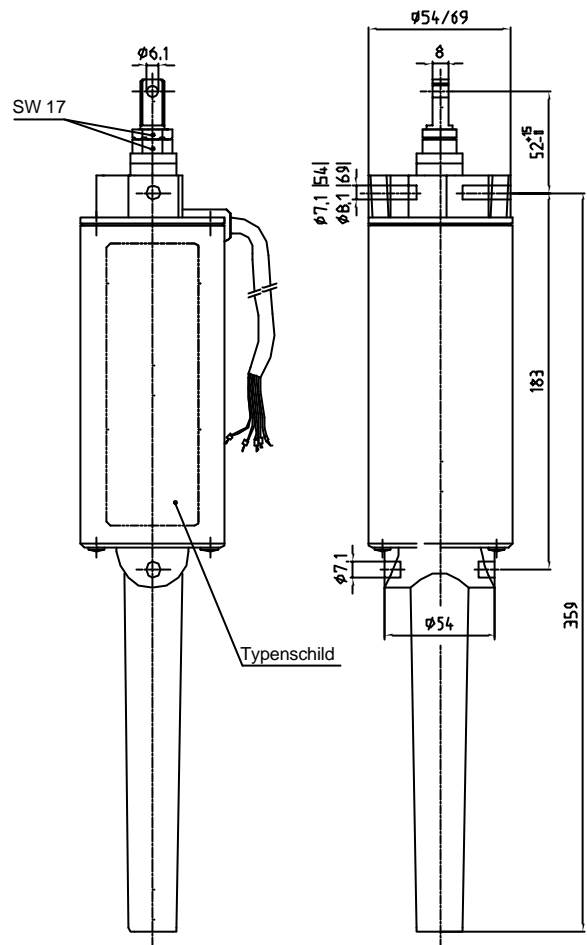
Spannung :	230V AC
Frequenz :	50Hz
Leistungsaufnahme :	140W / 0,6A
Schutzart :	IP 54 geprüft nach DIN VDE 0470
Thermoschutz :	115°C
Umgebungstemperatur:	bis 60°C
Hub / Zugkraft :	500N / 150N
max. stat. Soglast (Zuglast) :	3300N
Hub :	300mm
Hubzeit :	ca. 30 s
Betriebsart :	S2 - 1 min.
Anschlußkabel :	H05RN-F 5x0,75mm ² ca.1,4m lg. (RAL 9002)
Farbe :	ähnl. RAL 9002
Gewicht :	2,0 kg

Sonderzubehör :

Elektro - Prüfanschluß
Flügelböckchen
Augenschraube (wenn nicht Serie)
Konsole(n)

Maßblatt-Nr. :

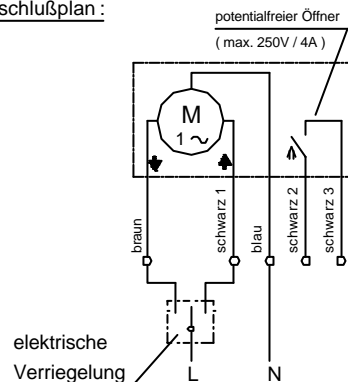
Kapitel 11 Seite 9
Kapitel 6 Seite 5
Kapitel 6 Seite 11



Prüfzeichen :



Anschlußplan :



Änderungen vorbehalten !