

*Brandventilationscentral
type 1 – 1 – 1 LC*

Max. Belastning 1,1A / 24V DC
1 x Komfortventilationsgruppe
1 x Brandventilationsgruppe

INSTALLATIONSVEJLEDNING

Tekniske bilag og
montagevejledning



Indhold:

Side

1	Før montering	3
2	Funktionsprincip	4
3	Beskrivelse og tekniske data	5
4	Centraltegning	6
4.1	Afprøvning af komfortventilationsfunktion	7
4.2	Signal- & betjeningslementer på printet	7
5	Idriftsættelse	8
5.1	Ventilationsfunktion:	8
5.2	Afprøvning af Brandventilation funktionen	8
6	på printet	9
7	Sikringer på printet	9
8	Leveringsstand	10
9	Vedligeholdelse	10
10	Kabel	11
10.1	Kabeltyper	11
10.2	Kabeldimensioneringer	12
11	Tilslutningsdiagram	13

E-MAIL: SUPPORT@WINTECH-AS.DK · INTERNET: WINTECH-AS.DK

WINTECH A/S · HVEDEMARKEN 8 · DK-9500 Hobro · TEL: +45 96 574 570 · FAX: +45 96 574 571 · CVR: DK 17 14 60 33



1 Før montering

HUSK ALTID:

- At der skal monteres lastafbryder mellem central og JM-DC-xxx/xxx motor
- (LA 1).
- At gennemmåle motorgruppen for evt. kortslutning inden der tilsluttes batterier og forsyningsspænding.
- At inden tilslutning af batterier og forsyningsspændingen bør man være opmærksom på polariteten på batterierne, eventuelle ombytninger vil forårsage ødelæggelse af centralen.
- At tilslutte batterier før netspænding.
- At alle ændringer på ledningstilslutninger skal foretages i spændingsløs tilstand.
- At lade anlægget oplade batterierne i min. 12 timer før afprøvning/drift.

Hvis ikke ovenstående regler overholdes bortfalder garantien.

Hvis der opstår spørgsmål kontakt da:

Wintech A/S
Hvedemarken 8
DK-9500 Hobro

Tel.: +45 96 574 570
Fax: +45 96 574 571

E-mail: support@wintech-as
Internet: www.wintech-AS.dk

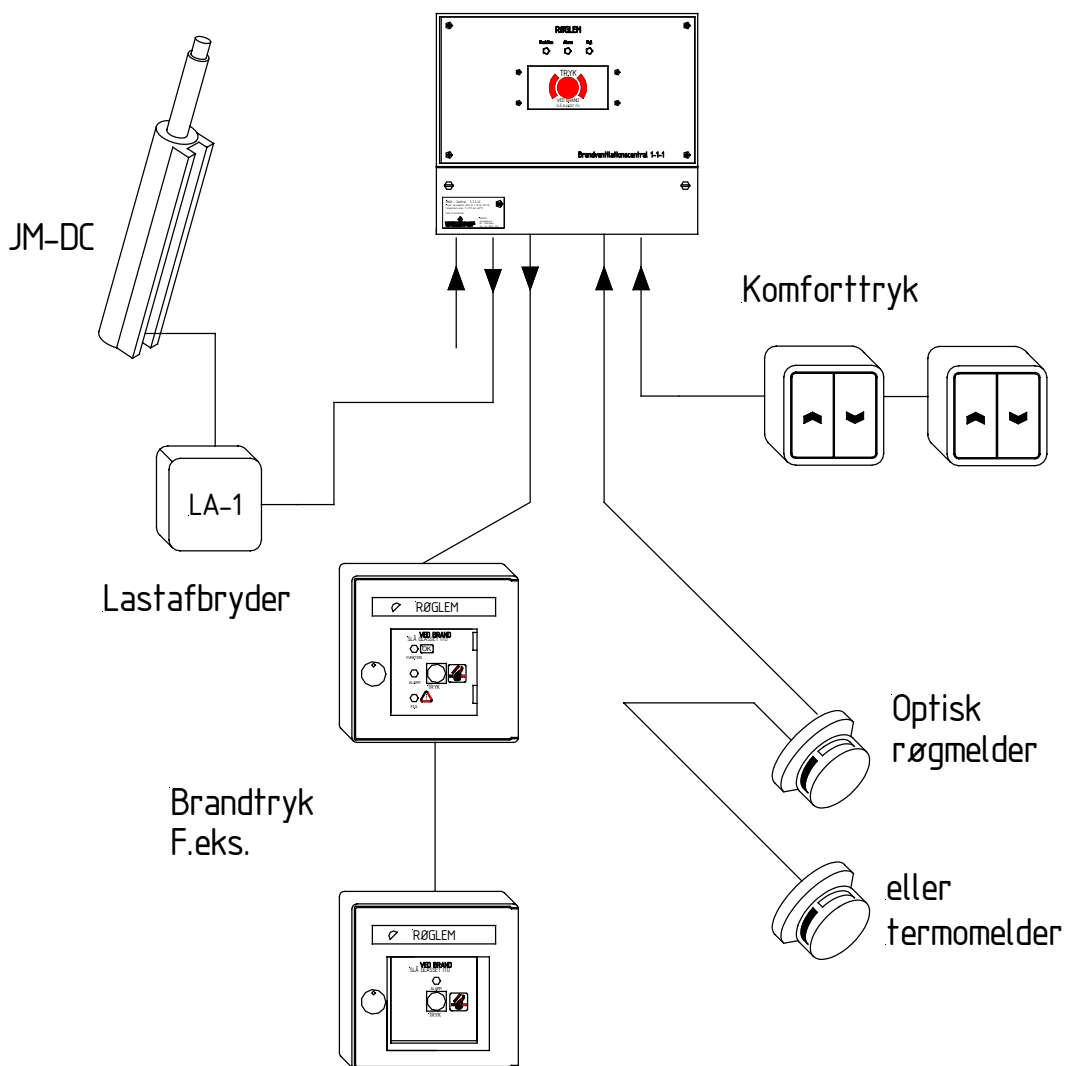
E-MAIL: SUPPORT@WINTECH-AS.DK · INTERNET: WINTECH-AS.DK

WINTECH A/S · HVEDEMARKEN 8 · DK-9500 Hobro · TEL: +45 96 574 570 · FAX: +45 96 574 571 · CVR: DK 17 14 60 33



2 Funktionsprincip

Brandventilationscentral med indbygget brandtryk

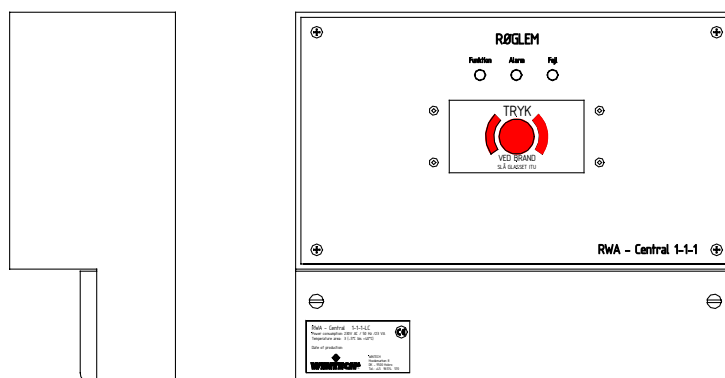


E-MAIL: SUPPORT@WINTECH-AS.DK · INTERNET: WINTECH-AS.DK

WINTECH A/S · HVEDEMARKEN 8 · DK-9500 Hobro · TEL: +45 96 574 570 · FAX: +45 96 574 571 · CVR: DK 17 14 60 33



3 Beskrivelse og tekniske data

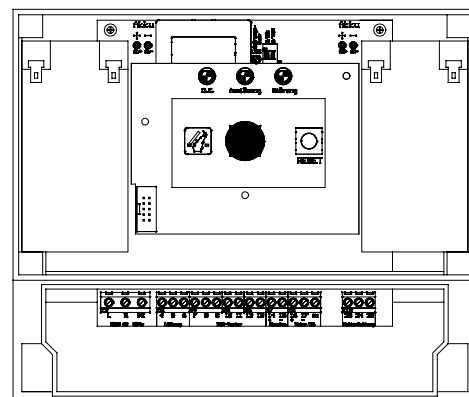


Beskrivelse:

Brandventilationscentral 1-1-1 er en 24V DC – 1,1A central, konstrueret til åbning og lukning af ovenlys/vinduer i forbindelse med brandventilation. Central 1-1-1 har en integreret nødstrømsforsyning (svarende til 72 timers forsyningsudfald). Centralen er beregnet for tilslutning af eksterne meldeenheder som f.eks. brandtryk, komforttryk, røg og termomelder.

Tekniske data:

Type:	1-1-1-LC
Forsyningsspænding:	230V AC
Kapslingsklasse:	IP 20
Driftstemperatur:	-5°C - +40°C
Boks:	Plastboks
Farve:	Grå (RAL 7035) med hvidt låg
Dimensioner, B x H x D:	213 x 180 x 87 mm
Akkumulatorspænding:	24V (2 x 12V)
Akkumulatorkapacitet:	1,2Ah
Max. belastning på centralen:	24V DC / 1,1A
Motorlinie:	1 stk.
Brandgruppe:	1 stk.
Eksterne brandtryk:	Max. 5 stk.
Eksterne komforttryk:	Vilkårligt antal
Komfortventilation:	1 gruppe
Røg og termomelder:	Max. 5 stk.
Alarmmelding, ekstern	24V DC / 50mA (genereret i alarmtilstand)
Fejlmelding, ekstern:	24V DC / 50mA (genereret i fejltilstand)
Beeper alarm / fejl ekstern	24V DC / 50mA (genereret i fejltilstand eller alarmtilstand)



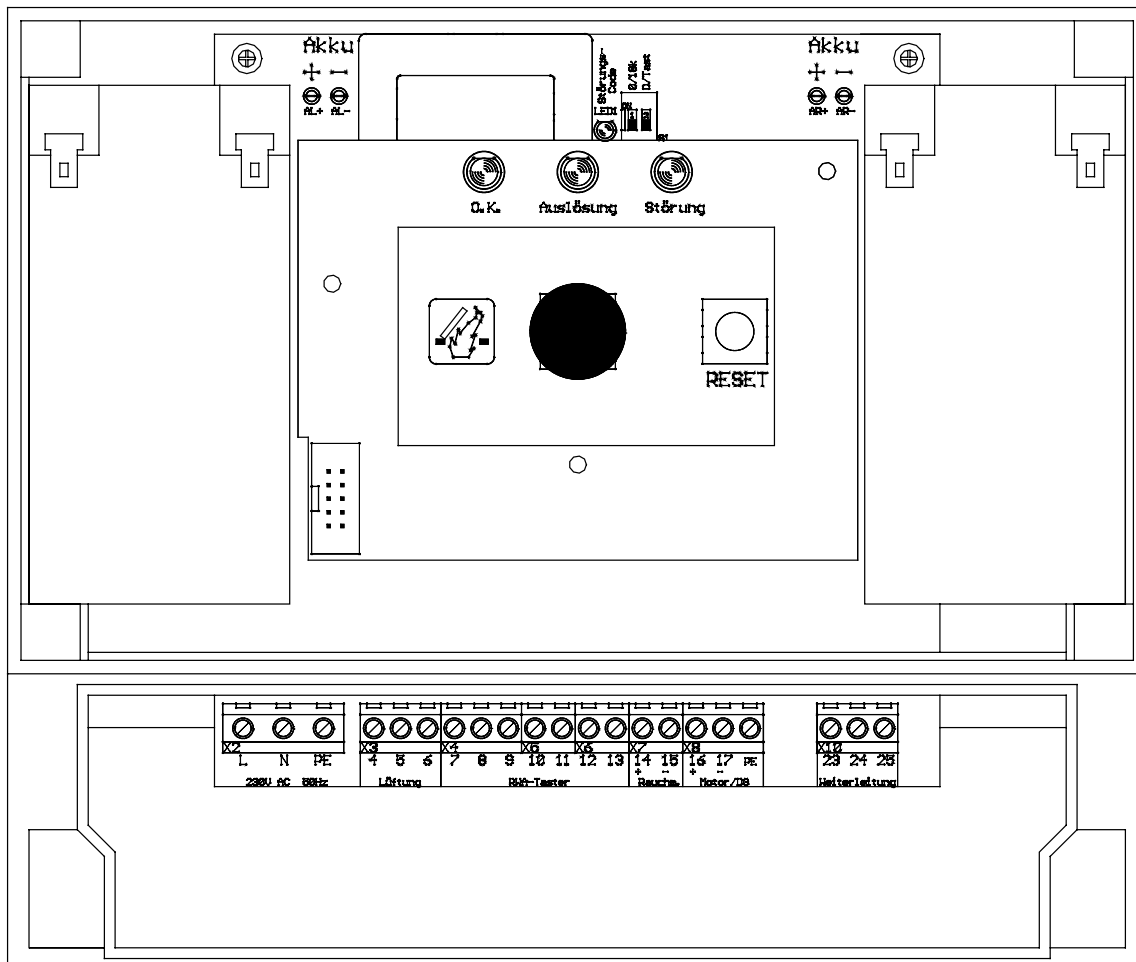
E-MAIL: SUPPORT@WINTeCH-AS.DK · INTERNET: WINTeCH-AS.DK

WINTeCH A/S · HVEDEMARKEN 8 · DK-9500 Hobro · TEL: +45 96 574 570 · FAX: +45 96 574 571 · CVR: DK 17 14 60 33



4 Centraltegning

Mål og farve se under tekniske data side 4



E-MAIL: SUPPORT@WINTECH-AS.DK · INTERNET: WINTECH-AS.DK

WINTECH A/S · HVEDEMARKEN 8 · DK-9500 Hobro · TEL: +45 96 574 570 · FAX: +45 96 574 571 · CVR: DK 17 14 60 33



4.1 Afprøvning af komfortventilationsfunktion

Når alle nødvendige eksterne apparater er tilsluttet og ledningsføringen er kontrolleret samt akkumulatorene er opladet kan idriftsættelsen begynde.

Vigtigt! Pas på polaritet ved tilslutning af batterier. Forkert tilsluttede batterier fører til øjeblikkelig ødelæggelse af printet!

Centralen er nu klar til brug, og de enkelte funktioner kan afprøves.

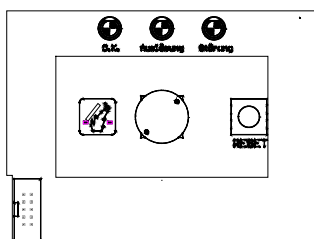
Før ibrugtagning skal følgende funktioner afprøves:

4.2 Signal- & betjeningselementer på printet

Med undtagelse af komfortventilation kan alle funktioner afprøves direkte på printet.

Dertil bruges følgende betjeningstaster:

- Tast "Auslösung": aktivering af alarm
- Tast "Reset": reset efter alarm
- Tast "Zu": luk el-oplukke
- Omskifter "D/Tast": komfortventilationsfunktion
- Omskifter "0/18k": sammenkobling master/slave samt valg af kortslutnings overvågning.



Desuden findes følgende signaler:

- Grøn LED-"OK": centralen er i drift
- Rød LED-"Auslösung": alarmen er aktiveret
- Gul LED-"Störung": fejl i kredsløb eller lav batterispænding eller ingen 230V forsyning
- Gul LED-"Störungscode":
 - lav batterispænding (2X)
 - fejl på automatiskemelderlinie (3 / 4X)
 - fejl på brandtryklinie (5X / 6X)
 - fejl på krudtlandningelinie (7X)

E-MAIL: SUPPORT@WINTECH-AS.DK · INTERNET: WINTECH-AS.DK

WINTECH A/S · HVEDEMARKEN 8 · DK-9500 Hobro · TEL: +45 96 574 570 · FAX: +45 96 574 571 · CVR: DK 17 14 60 33



5 Idriftsættelse

5.1 Ventilationsfunktion:

Komforttryk: tryk på op	<ul style="list-style-type: none">• Motorerne kører et step op (max. To step) (den totale "op tid" er begrænset til 50sek.)
Komforttryk: tryk på op & ned samtidig	<ul style="list-style-type: none">• Motorerne stopper
Komforttryk: tryk på ned	<ul style="list-style-type: none">• Motorerne lukker

5.2 Afprøvning af Brandventilation funktionen

Før ibrugtagning skal følgende funktioner afprøves:

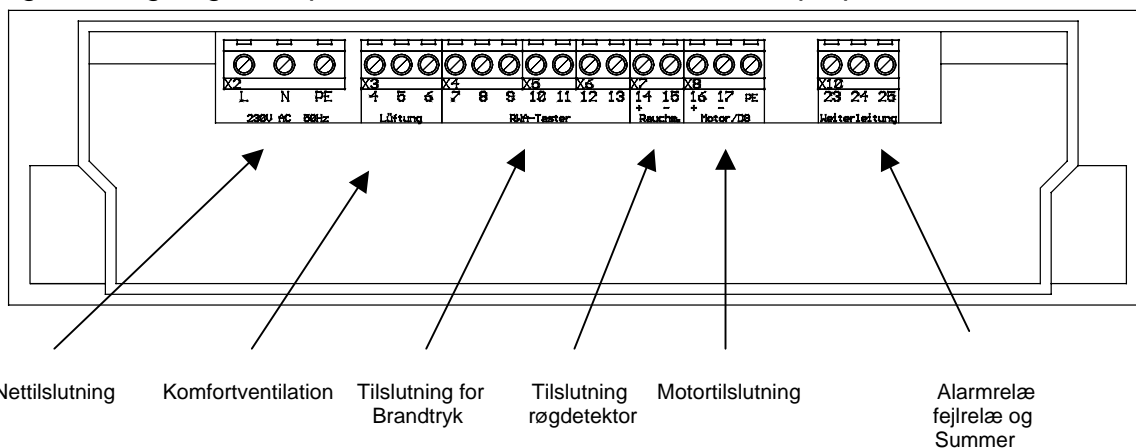
Brand / røg:

Udløs herefter en alarm ved brug af den røde Alarm-tast.	<ul style="list-style-type: none">• Motoren kører op• Rød lysdiode Alarm på ekstern brandtryk blinker.• Gul lysdiode "Störungscode" lyser.
Centralen gøres driftsklar igen ved at trykke på "Reset".	<ul style="list-style-type: none">• Motoren kører ned• Rød lysdiode Alarm på centralen samt i ekstern brandtryk slukker.• Gul lysdiode " Störungscode" lyser.
Hvis der er eksterne brandtryk frembringes en alarm ved brug af Alarm tasten i trykkene.	<ul style="list-style-type: none">• Motoren kører op• Rød lysdiode Alarm på centralen samt i ekstern brandtryk blinker• Gul lysdiode " Störungscode " lyser.
Centralen gøres driftsklar igen ved brug af "Reset"-tasten på brandtryk.	<ul style="list-style-type: none">• Motoren kører ned• Rød lysdiode Alarm på centralen samt i ekstern brandtryk slukker.• Gul lysdiode " Störungscode" lyser .
Hvis der er monteret røg- eller varmedetektor skal der udløses en alarm ved hjælp af testgas eller varme.	<ul style="list-style-type: none">• Motoren kører op• Rød lysdiode Alarm på centralen samt i evt. ekstern brandtryk blinker• Gul lysdiode " Störungscode " lyser.
Centralen gøres driftsklar igen ved brug af "Reset"-tasten på ekstern brandtryk. Efter at røg/varme er væk fra detektor.	<ul style="list-style-type: none">• Motoren kører ned• Rød lysdiode Alarm på centralen samt i ekstern brandtryk slukker.• Gul lysdiode " Störungscode" lyser.



6 på printet

Følgende tegning viser positionen for de enkelte klemmer på printet.



Klemmer: 1,5 mm² fleksibel / 2,5 mm² massiv

Linieovervågning på: Motorlinie for ledningsbrud
Ledningsbrud og kortslutning for brandtryk
Melderlinie for ledningsbrud og kortslutning

7 Sikringer på printet

For beskyttelse af elektronikken er der to sikringer (glassikringer 5 x 20 mm) på brandventilationscentralprintet. Nedenstående tabel viser funktion og værdi for den enkelte sikring.

Betegnelse:	Funktion:	Værdi:
SI1	Sekundærsikring 24V AC (placeret over trafo)	0,4A træg
SI2	Sikring motorlinie	5,0A træg

E-MAIL: SUPPORT@WINTECH-AS.DK · INTERNET: WINTECH-AS.DK

WINTECH A/S · HVEDEMARKEN 8 · DK-9500 Hobro · TEL: +45 96 574 570 · FAX: +45 96 574 571 · CVR: DK 17 14 60 33



8 Leveringsstand

Nedenstående tabel beskriver hvordan de omskiftere er indstillet ved leveringen.

Omskifter "0/18kΩ"	Omskifter "0/18kΩ" står i position "18kΩ"
--------------------	---

9 Vedligeholdelse

For alle nedenstående punkter gælder, at kontrollen/afprøvningen skal foretages minimum 1 gang årligt, hvis ikke andet er angivet.

- Optisk kontrol af centralen.
- Kontrol af 230 V AC strømforsyning.
- Kontrol af sikringerne SI1-SI2.
- Kontrol af batterispænding (ca. 27 V DC – minimum 24 V DC).
- Batterierne skal udskiftes hvert 3. år.
- Afprøvning af klemmetilslutning.
- Kontrol af kabler for eventuelle beskadigelser.
- Gennemførelse af funktionskontrol (se afsnit om idriftsættelse). Afprøvning af centralens funktioner ved aktivering af de eksternt tilsluttede brandtryk, røgdetektorer, termomeldere samt komforttryk.
- Kontrol af signallamperne for de eksternt tilsluttede brandtryk, røg-, termo samt termo-maximal-meldere.
- Kontrol af "Störungscode", Fejlsignallamper

E-MAIL: SUPPORT@WINTECH-AS.DK · INTERNET: WINTECH-AS.DK

WINTECH A/S · HVEDEMARKEN 8 · DK-9500 Hobro · TEL: +45 96 574 570 · FAX: +45 96 574 571 · CVR: DK 17 14 60 33



10 Kabel

10.1 Kabeltyper

Kabeltyper som kan anvendes:

Konstruktionsstandard: NF 32-310 brandtest IEC 60331

Massive ledere:

EAN nr. 57.05152	EI-nummer (Solar)	Dimension L x mm ²	Udv. Dia.	Emb. 500m	Beregnet for:
395510	54.35.526.727	2x1,5	7,8	X	Motor udgang
396296	54.35.527.205	4x1,5	10,6	X	Motor udgang
395541	54.35.526.743	2x2,5	11	X	Motor udgang
396326	54.35.527.221	4x2,5	12,4	X	Motor udgang
399075	54.83.634.072	4x2x0,8	10,8	X	Brandtryk

Fleksible ledere (SK):

EAN nr. 57.05152	EI-nummer (Solar)	Dimension L x mm ²	Udv. Dia.	Emb. 500m	Beregnet for:
218017	54.83.521.046	2x0,75	5,8	X	Brandtryk

I forbindelse med brandventilation skal der bruges IEC 60331 godkendt kabel til:

Spindelmotor (24V DC)	(2 ledere)
Brandtryk (24V DC)	(3 eller 7 ledere)
Røg- og Thermodetektor (24V DC)	(2 ledere)

Alm. installationskabel:

Tilgang til central (230V AC) PVIK-J	(3 ledere)
Daglig ventilationstryk (24V DC)	(3 ledere)
Mellem brandventilations-, vind- og regnmeldercentral (24V DC)	(2 ledere)
Mellem vind- og regnmeldercentral og vind- og regnføler (24V AC)	(5 ledere)

E-MAIL: SUPPORT@WINTECH-AS.DK · INTERNET: WINTECH-AS.DK

WINTECH A/S · HVEDEMARKEN 8 · DK-9500 Hobro · TEL: +45 96 574 570 · FAX: +45 96 574 571 · CVR: DK 17 14 60 33



10.2 Kabeldimensioneringer

Ved anvendelse af motoråbnere 24 V DC er længden af tilførselsledninger begrænset som følge af spændingsfaldet. Det betyder, at antallet af (i lige linie) drevne motorer ved en udgang samt ledningens tværmål er afgørende for den maksimalt tilladte ledningslængde.

Antal motorer pr. udgang	Anvendt kabel (mm ²)	Max. enkelt ledningslængde til sidste motor (m)			
		0,8 A			1,1 A
1	2 x 1,5	105	1	2 x 1,5	76
1	2 x 2,5	175	1	2 x 2,5	127
1	2 x 4,0	280	1	2 x 4,0	204
1	4 x 1,5*	210	1	4 x 1,5*	152
1	4 x 2,5*	350	1	4 x 2,5*	254

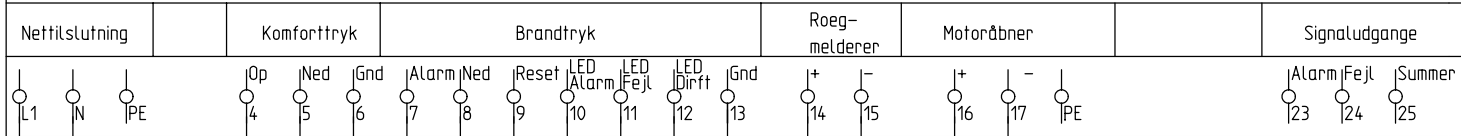
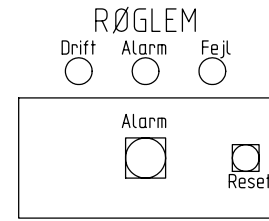
* = Sammenkoblet parvis

NB! Der skal tages hensyn til installationsforskrifterne og kravene fra brandmyndighederne!

Brandventilationscentral Type: 1-1-1-LC

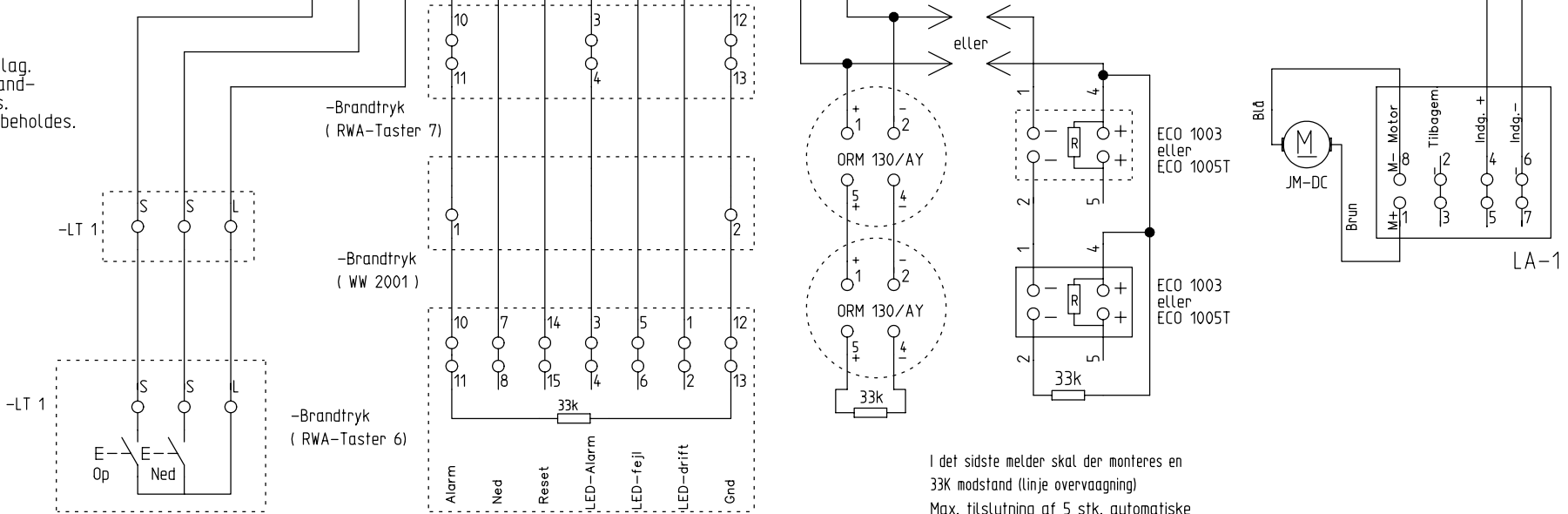
Tilslutningskapacitet:

Motorer: max. 1 stk type JM-DC 24V/0,8A ell. 1,1A
 Brandtryk: max. 1 stk Taster 6 og 4 stk Taster 7 og et vilkårligt antal WW 2001.
 Røg- / varme maksimal melderere: max. 5 stk ORM 130/AY ell. 5 stk WMM 216/A
 Komforttryk: Frit-skal være uden gensidig sparring
 Signalludgange: Alarm/Fejl/Åben (max 24V DC / 100mA / udgang)



Nettilslutning
230 V~, 50 Hz

De nævnte kabeltyper er forslag. Installations forskrifter og brandteknisk vejledning skal følges. Ret til tekniske ændringer forbeholdes.



Der kan monteres et vilkårligt antal komforttryk uden gensidig sparring
Ved tryk på op / ned samtidig stopper motoren

I det sidste brandtryk på linien skal der indsættes en 33k Modstand. Max 5 stk brandtryk på 1 linie.
Der kan monteres:
max. 1 stk Taster 6 og 4 stk Taster 7 og et vilkårligt antal brandtryk (WW2001).

I det sidste melder skal der monteres en 33k modstand (linje overvaagning)
Max. tilslutning af 5 stk. automatiske meldere (røg- termo- eller termo-differentiel), de kan blandes hvis der behov for det.

Af typen:
- røg = ORM 130/A(y) eller ECO 1003
- termo = WMM 216/A eller WDM 215/A eller ECO 1005T

--24_01---0011_E002B_--